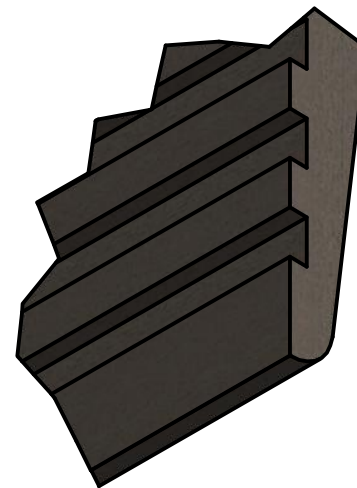
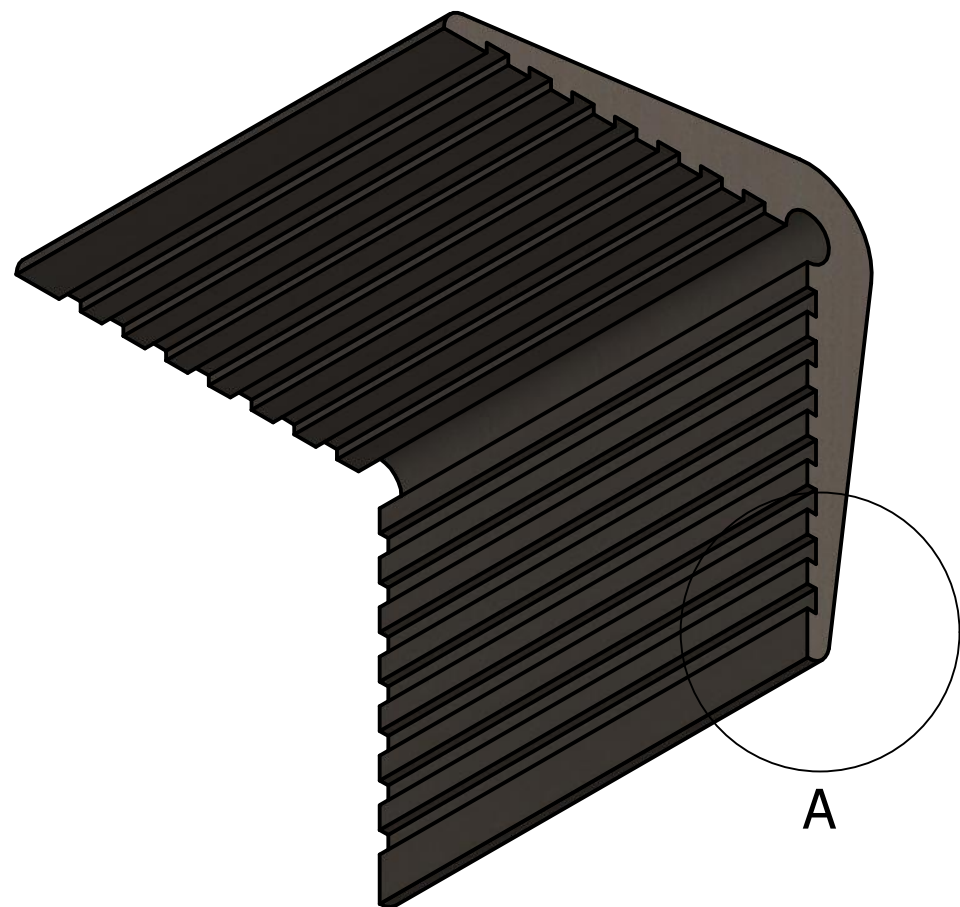


A (1,60 : 1)



Tolérances Générales selon NFT 47001 Catégorie E3

Ce document est la propriété exclusive de C/S FRANCE.
Il contient des informations à caractère strictement confidentiel qui ne doivent en aucun cas être divulguées à des tiers ni être utilisées, sauf autorisation écrite.

 CS FRANCE 27120 Pacy-sur-eure Tél : +33 (0)2 32 67 00 00 Fax : +33 (0)2 32 67 14 17	Ind :	Le :	PARE-CHOCS 100-C		Masse : 2282 grs/ m.l
	Vérifié par :		Dessiné le : 07/01/2013	Matière : EPDM-75SA +/-5	Aire : 1630mm ²
	Dessiné par : E.MARCHAND		N° : ACRSTX-1763-01		Densité :
	Réf : STELATEX		A4	Ech :	