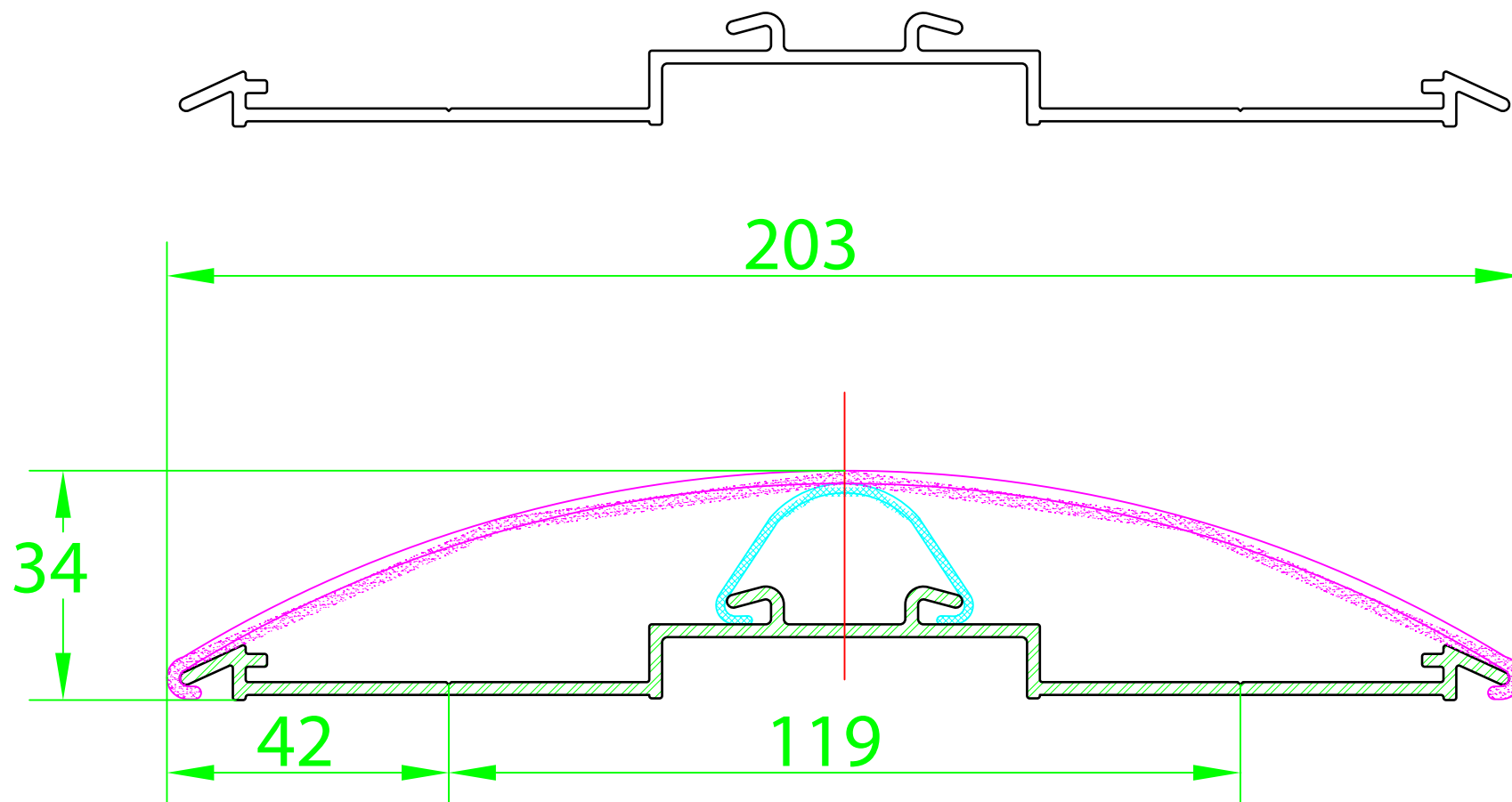


Ce document est la propriété exclusive de C/S FRANCE.  
 Il contient des informations à caractère strictement confidentiel  
 qui ne doivent en aucun cas être divulguées à des tiers ni être  
 utilisées, sauf autorisation écrite.

# Remontage Aqua Lign 203 (SCR80)



SCR 80 E

		MATIERE	GAMME ACROVYN		ECHELLE ECH:1/1	DESSINE PAR LEMOINE.P
		FORMAT A4	DATE 17/01/11	N° FICHE		VERIFIE PAR
		OR	TITRE DU DOSSIER Remontage (SCR80)		 <b>C/S FRANCE</b> 135 rue Edouard Isambard-27120 Pacy sur Eure TEL: 02/32/67/00/00 - FAX:02/32/67/14/12	
DATE	MODIF	IND	AQUA LIGN 203			