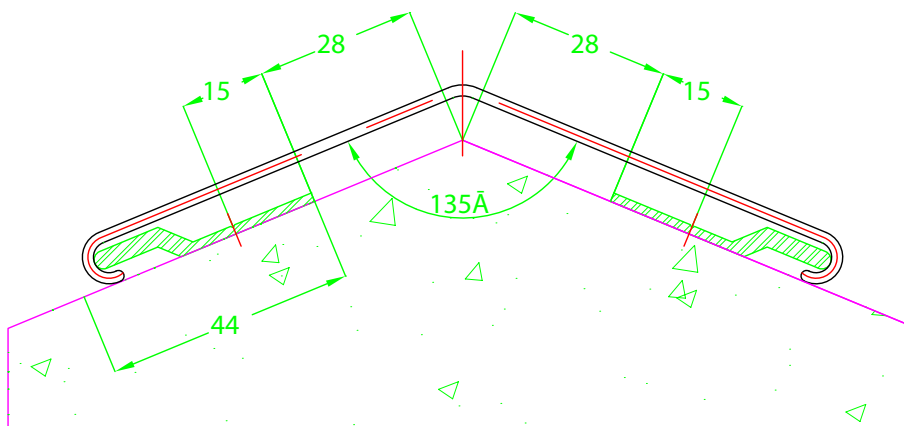
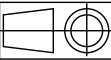


PARE-CHOCS SM-20-M

ECH:1



LONGUEUR DEVELOPEE=164mm

MATIERE PVC	GAMME PARE-CHOCS		ECHELLE 1/1	DESSINE PAR LEMOINE.P
FORMAT A4	DATE 11/06/02	N° ST 0000		VERIFIE PAR
TITRE DU DOSSIER MONTAGE PROFIL ACROVYN SM-20-M		C/S FRANCE 1,Rue de la Cressoniere 27950 ST MARCEL TEL: 02/32/64/84/71-FAX: 02/32/64/84/17		