

### ESPECIFICAÇÕES

O dispensador de toalhas de superfície é em aço inoxidável tipo AISI 304, com construção soldada; as superfícies expostas têm acabamento em aço escovado. A porta é presa à cabine por uma dobradiça tipo piano, em aço inoxidável, a todo o comprimento da porta e equipada com uma fechadura como outros acessórios de casa de banho da Bobrick. O tabuleiro das toalhas é equipado com uma abertura cercada para não desfazer o papel. A unidade dispensa 400 toalhas de papel C-fold ou 525 multifold sem ser necessário ajustes ou o uso de adaptadores.

### MATERIAIS

**Cabine:** Fabricada em aço inoxidável 18-8S tipo AISI 304 (0.8mm). Construção soldada. Superfícies expostas com acabamento escovado. O tabuleiro das toalhas tem uma abertura cercada para impedir que o papel se desfaça.

**Porta:** Aço inoxidável 18-8 S, tipo AISI 304 (0.8mm), com acabamento escovado. Presa à cabine por uma dobradiça tipo piano, em aço inoxidável, a todo o comprimento da porta. Equipada com uma fechadura como outros acessórios de casa de banho da Bobrick.

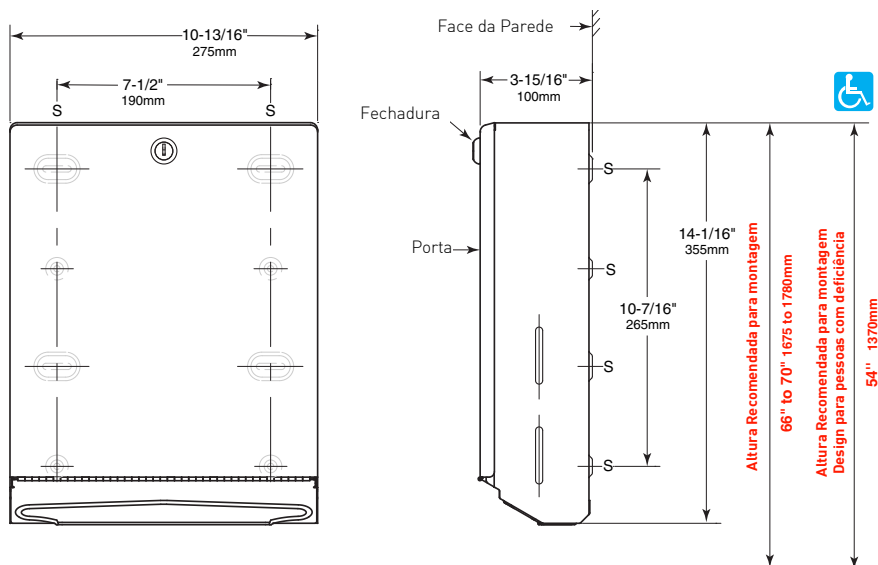


### OPERAÇÃO

O dispensador de toalhas dispensa toalhas de papel C-fold ou multifold de 79 – 97 mm de profundidade, sem ser necessário ajustes ou o uso de adaptadores. As fendas laterais da cabine indicam quando se deve reabastecer. Capacidade: 400 toalhas de papel C-fold ou 525 multifold. Para dispensar toalhas mais pequenas de 64 – 79mm de profundidade, encomende um kit adaptador interno, Part No 5262-25.

### INSTALAÇÃO

Monte a unidade na parede com 4 parafusos (4.8 x 32mm) de metal (não fornecidos), em 4 dos 8 orifícios de montagem indicados com um S. Sugestão: Contacte com o representante para referências sobre os tipos de fixação a utilizar nas diferentes paredes/divisórias.



A Bobrick reserva-se ao direito de efectuar alterações na presente ficha técnica e/ou no produto sem necessidade de comunicação prévia. © BOBRICK