

### ESPECIFICAÇÕES

O dispensador de toalhas de encastrar é em aço inoxidável tipo AISI 304, com construção soldada; as superfícies expostas têm acabamento em aço escovado. A flange é uma peça com construção semelhante. A porta é fixa à cabine com uma dobradiça, a todo o comprimento, soldada, em aço inoxidável tipo piano e equipada com um limitador de balanço da porta, em aço inox, e um sistema de fecho como outros acessórios de casas de banho da Bobrick. A prateleira é em aço inoxidável com acabamento escovado. A unidade dispensa 350 toalhas de papel C-fold ou 475 multifold sem ser necessários adaptadores adicionais ou tabuleiros.

### MATERIAIS

**Cabine:** Fabricada em aço inoxidável 18-8S tipo AISI 304. Construção soldada. Superfícies expostas com acabamento escovado.

**Flange:** Aço inoxidável tipo AISI 304 (0.8mm), acabamento escovado. Peça única de construção semelhante.

**Porta:** Aço inoxidável tipo AISI 304 (0.8mm), acabamento escovado. Painel duplo traseiro resistente a empenamentos. Presa à cabine com uma dobradiça, a todo o comprimento, soldada, em aço inoxidável tipo piano. Equipado com um limitador de balanço da porta, em aço inox, e um sistema de fecho como outros acessórios de casas de banho da Bobrick.

**Dispensador de Toalhas de Papel:** Aço inoxidável 18-8 S, tipo AISI 304 (0.8mm). Dispensa papel C-fold ou multifold. Capacidade para 350 toalhas de papel C-fold ou 475 multifold.

**Prateleira:** Aço inoxidável tipo AISI 304 (0.8mm), acabamento escovado.

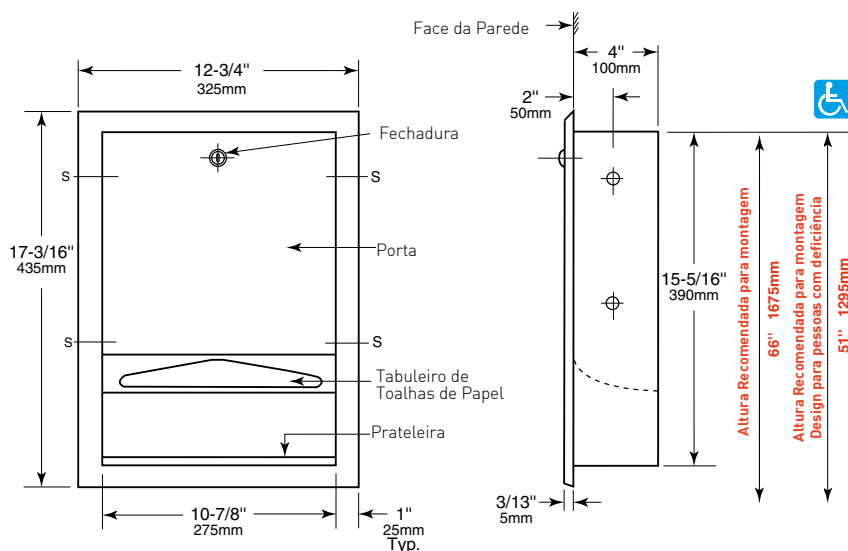


### OPERAÇÃO

O dispensador de toalhas dispensa toalhas de papel C-fold ou multifold sem ser necessário ajustes ou o uso de adaptadores.

### INSTALAÇÃO

É necessária uma abertura na parede de 285 mm de largura por 395 mm de altura. A profundidade mínima requerida é de 102 mm. Coordene com o engenheiro mecânico de forma a evitar canos e condutas. Monte a unidade na abertura da parede com shims entre a estrutura e as protecções nos pontos assinalados com S. Em seguida prenda a unidade com os parafusos de metal (M4.2 x 32 mm) fornecidos.



A Bobrick reserva-se ao direito de efectuar alterações na presente ficha técnica e/ou no produto sem necessidade de comunicação prévia. © BOBRICK