

ESPECIFICAÇÕES

O dispensador de toalhas de papel de superfície é em aço inoxidável tipo AISI 304 com construção soldada; as superfícies expostas têm acabamento em aço escovado. A parte da frente da porta do dispensador tem o mesmo grau de ângulo que outros acessórios de casa de banho da Série Contura da BOBRICK. O raio nos cantos e extremidades da cabine e da porta, combina com outros acessórios da série Contura da Bobrick. A porta deve ser peça única, prensada, e de construção semelhante; presa à cabine com uma dobradiça a toda a largura, tipo piano em aço inoxidável; equipada com uma fechadura como outros acessórios BOBRICK. A unidade dispensa 400 toalhas de papel dobradas em C ou 525 dobradas em ziguezague com 64 a 97 mm de profundidade, sem ser necessário qualquer ajuste ou uso de adaptadores. A unidade é fornecida com uma prateleira para dispensar toalhas mais estreitas (64 – 79 mm de profundidade).

MATERIAIS

Cabine: Fabricada em aço inoxidável 18-8S tipo AISI 304 com 0.8 mm de espessura. Construção soldada. As superfícies expostas têm acabamentos em aço escovado. O raio nos cantos e extremidade da cabine, combina com cantos e extremidades da porta de outros acessórios de casa de banho da Série Contura da BOBRICK. A parte traseira interior tem concavidades que permitem ocultar a cabeça do parafuso de forma a não danificar as toalhas de papel. Bandeja de toalhas arredondada com abertura boleada para dispensar toalhas de papel sem rasgar. Equipado com uma fechadura semi embutida, como outros acessórios de casa de banho da BOBRICK. Capacidade para 400 toalhas de papel dobradas em C ou 525 dobradas em ziguezague (79-97 mm de profundidade). Fornecido com uma prateleira interna para se adaptar para poder usar toalhas mais estreitas (64-79 mm de profundidade).

Porta: Fabricado em aço inoxidável 18-8 S tipo AISI 304, com acabamentos em aço escovado e espessura de 0.8 mm. Peça única, prensada e de construção semelhante. A parte da frente da porta tem o mesmo ângulo que outros acessórios de casa de banho da BOBRICK. O raio nos cantos e extremidades combina com outros acessórios da Série Contura da Bobrick. É preso à cabine com uma dobradiça a toda a largura, tipo piano em aço inoxidável.

Conjunto de haste de toalha TowelMate®: constituído por uma haste de nylon redonda e 2 parafusos de aço inoxidável para fixação.

Dois parafusos de travão em aço inoxidável travam o conjunto da haste de TowelMate® no lugar. Para remodelar o TowelMate® em unidades já instaladas e fabricadas antes de junho de 2010, solicite TowelMate Accessory Bobrick Modelo No. 369-130.

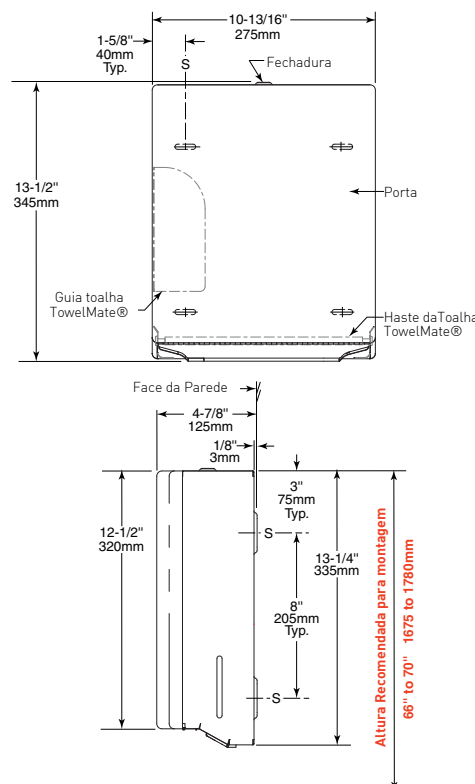


OPERAÇÃO

A unidade dispensa toalhas de papel dobradas em C, e em ziguezague (79 x 97 mm de profundidade), sem ser necessário uso de ajustadores ou adaptadores. Para permitir usar toalhas mais estreitas (64 – 79 mm de profundidade), é fornecida uma prateleira interna adaptável. Após abrir a porta com a chave fornecida, pode-se encher a cabine.

INSTALAÇÃO

Monte a unidade na parede com quatro parafusos de metal (4.8 x 32mm), nos pontos assinalados com um S. Para paredes de estuque e outras use a estrutura oculta e prenda com parafusos de metal. Para outras paredes use encaixes de fibra ou kits de expansão para usar com os parafusos de metal, ou parafusos de pino de madeira (3 mm) ou parafusos de expansão.



A Bobrick reserva-se ao direito de efectuar alterações na presente ficha técnica e/ou no produto sem necessidade de comunicação prévia. © BOBRICK