



DESCRIÇÃO

Barra com pé de apoio rebatível na vertical, com porta-rolos, em aço inoxidável AISI 304, acabamento escovado. Adequada para casas de banho específicas para pessoas portadoras de deficiências físicas, de idade avançada ou com mobilidade reduzida. Indicada para recintos sem barreiras arquitectónicas de acessibilidade. Modelo apto para casas de banho colectivas. Elevada durabilidade, resistência à oxidação e fácil limpeza.

MATERIAIS E COMPONENTES

Barra e pé de apoio em aço inoxidável AISI 304, acabamento escovado, 1,5 mm de espessura e Ø 32 mm. Este equipamento inclui também gancho porta-rolos e sistema de fixação na vertical que impede a queda accidental da barra. Placa de fixação à parede construída em aço inoxidável AISI 304, acabamento escovado. Inclui 6 furos de Ø 6,5 mm para fixação na parede.

CARACTERÍSTICAS FUNCIONAIS

A barra muda de posição vertical para horizontal e vice-versa, de forma manual. Quando na vertical deve-se elevar ligeiramente a barra, de forma a libertar o sistema de segurança. Quando na horizontal, elevar a barra até que o sistema de segurança actue e fixe a mesma.

CERTIFICADOS E HOMOLOGAÇÕES

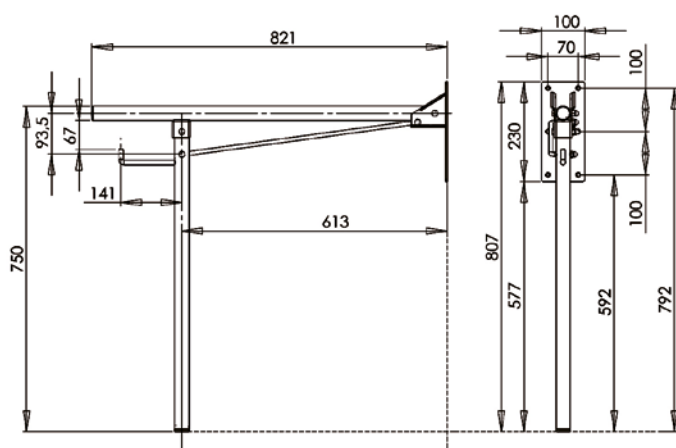
ISO 9001:2008



ESPECIFICAÇÕES TÉCNICAS

FORÇA MÁXIMA SUPOSTADA (*)	1500 N
DIMENSÕES	750x100x821 mm
PESO MÁXIMO SUPOSTADO (*)	150 Kg

(*) A força que a barra suporta dependerá do tipo de parede e das fixações utilizadas. Parafusos não incluídos. Recomenda-se a aplicação de parafusos em aço inoxidável.



A Mediclinics S.A. reserva-se ao direito de efectuar alterações na presente ficha técnica e/ou no produto sem necessidade de comunicação prévia. © Mediclinics S.A.