

**Barra de apoyo con pie a suelo abatible vertical, acabada acero epoxi blanco.**
**Código: BGA0820**
**Descripción general**

Barra de apoyo con pie y portarrollos abatible, de acero epoxi blanco.

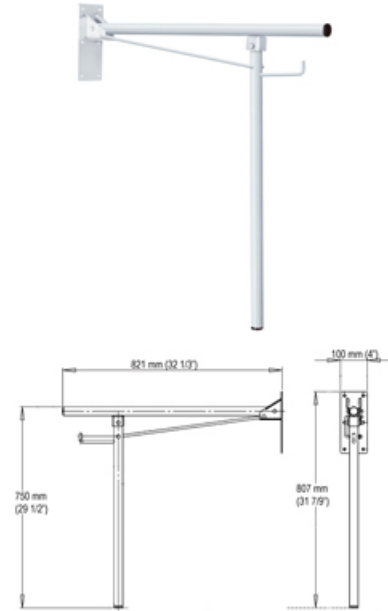
- Adecuada para lavabos específicos para personas de edad avanzada o con movilidad reducida.
- Indicada para conseguir baños y recintos públicos sin barreras arquitectónicas de accesibilidad.
- Modelo apto para colectividades.
- Máxima durabilidad y resistencia a la oxidación.

**Componentes y Materiales**

- Barra, de acero epoxi blanco, de 1,5 mm espesor, acabado brillante. 32 mm Ø exterior.
- Pie de acero iepoxi blanco.
- Pletina de anclaje a pared, de acero.
- Incorpora 6 agujeros de Ø 6.5 mm para adosar a pared.
- Con gancho porta-rollos y un sistema de anclaje de seguridad que bloquea la barra en posición vertical y evita que ésta se desplome accidentalmente.
- Con kit opcional para evitar la conductividad eléctrica (KA0060).
- Tornillería en acero inoxidable incluida para pared ladrillo.

**Características Técnicas**

Dimensiones - 750 x 100 x 821 mm  
 Fuerza máx sostenible (\*) - 1112 N  
 Peso máx sostenible (\*) - 113 Kg



Dim.: ±4%

**Funcionamiento**

La barra cambia de posición vertical a horizontal de forma manual. Para ello, se debe levantar ligeramente la barra a fin de liberar el anclaje de seguridad que bloquea la barra en posición vertical.

**Certificados y Homologaciones**

ISO 9001:2008.

**Recomendaciones de Montaje**


Mediclinics, S.A., se reserva el derecho a efectuar cambios y/o modificaciones en los productos y sus especificaciones sin previo aviso.

mediclinics S.A

