

DESCRIÇÃO

Barra recta em aço inoxidável AISI 304, acabamento brilhante, para instalação horizontal ou vertical. Com embelezador de protecção. Adequado para casas de banho específicas para pessoas com deficiências físicas, de Idade avançada ou com mobilidade condicionada. Indicada para recintos sem barreiras arquitectónicas de acessibilidade.

Modelo também com aptidão para casas de banho colectivas. Elevada durabilidade, resistência à água e fácil limpeza.

MATERIAIS E COMPONENTES

Barra em aço inoxidável AISI 304, acabamento brilhante, 1,5 mm de espessura e \varnothing exterior 32 mm, com prévio tratamento antioxidante. O processo de dobragem garante a uniformidade do diâmetro ao longo da curva.

Placa de fixação (2 unidades) em aço inoxidável AISI 304, 3 mm de espessura e \varnothing exterior 71,5 mm. Cada placa tem 2 furos com \varnothing 6 mm, para montagem na parede.

Embelezador (2 unidades) em aço inoxidável AISI 304, acabamento brilhante, 0,8 mm de espessura e \varnothing 81 mm.

Parafusos para parede em cerâmica em aço inoxidável, incluídos.

CERTIFICADOS E HOMOLOGAÇÕES

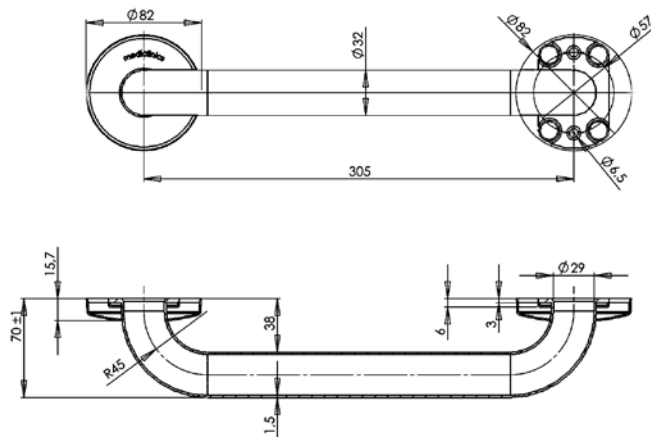
ISO 9001:2008



ESPECIFICAÇÕES TÉCNICAS

COMPRIIMENTO MÁXIMO	376,5 mm
DISTÂNCIA ENTRE OS CENTROS DAS PATELAS DE FIXAÇÃO	305 mm
DISTÂNCIA ENTRE BARRA E PAREDE	38 mm
ALTURA DE INSTALAÇÃO RECOMENDADA (DO SOLO AO PONTO SUPERIOR)	750 a 915 mm
FORÇA MÁXIMA SUPOSTADA	4003 N
PESO MÁXIMO SUPOSTADO	408 Kg

(*) A força que a barra suporta dependerá do tipo de parede e das fixações utilizadas. Parafusos não incluídos. Recomenda-se a aplicação de parafusos em aço inoxidável.



A Mediclinics S.A. reserva-se ao direito de efectuar alterações na presente ficha técnica e/ou no produto sem necessidade de comunicação prévia. © Mediclinics S.A.