

**RECTA 300 mm  
RILSAN® BLANCO**

**Código: BR0300RB**

- Barra de apoyo recta, de acero con recubrimiento Rilsan®, color blanco, para instalación horizontal, vertical o inclinada.
- Adecuada para lavabos específicos para personas minusválidas, de avanzada edad o con movilidad reducida.
- Indicada para conseguir baños y recintos públicos sin barreras arquitectónicas de accesibilidad.
- Modelo apto para colectividades.
- Máxima durabilidad y resistencia a la oxidación.

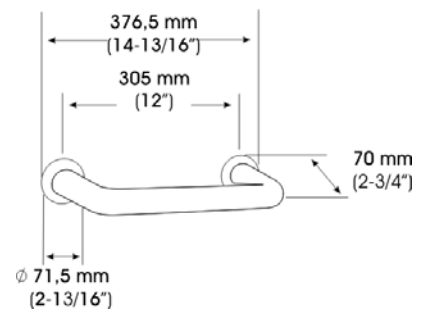


### Componentes y Materiales

- Barra, de acero, de 1,5 mm espesor, Ø exterior 32 mm, con tratamiento antioxidante previo, recubierto de poliamida Rilsan®, color blanco, antideslizante, que confiere a la barra un tacto agradable y una elevada protección contra la corrosión y los golpes. El proceso de doblado garantiza que el diámetro sea uniforme en las curvas.
- Pletina de anclaje, 2 u, de acero, de 3 mm espesor y Ø 71,5 mm, con tratamiento antioxidante previo, recubierto de poliamida Rilsan®, color blanco. Incorpora 3 agujeros avellanados de Ø 6 mm para adosar a la pared.

### Características Técnicas

Longitud máx. (de extremo a extremo)	376,5 mm	Altura instalación recomendada	750-915 mm
Longitud (entre centros pletinas)	305 mm	Fuerza máx sostenible (*)	4003 N
Distancia entre barra y pared	38 mm	Peso máx sostenible (*)	408 Kg



Dim ± 4%

(\*) nota: La fuerza que soporta la barra depende del tipo de pared y de la fijación utilizada. Tornillería no incluida. Se recomienda emplear tornillos de acero inox.

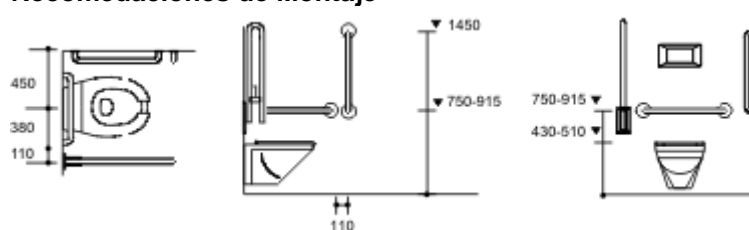
### Funcionamiento

Sin instrucciones de uso específicas.

### Certificados y Homologaciones

ISO 9001:2000. COMPATIBLE CON NORMATIVA ADA (EE.UU.) DE SUPRESIÓN DE BARRERAS ARQUITECTÓNICAS.

### Recomendaciones de Montaje



**Mediclinics, S.A., se reserva el derecho a efectuar cambios y/o modificaciones en los productos y sus especificaciones sin previo aviso.**

Revisión 09-2005

© mediclinics S.A.

Certificado ISO 9001 por

