

Barra de apoyo recta 841 mm inox AISI 304 satinado
Código: BR0750CS
Descripción general

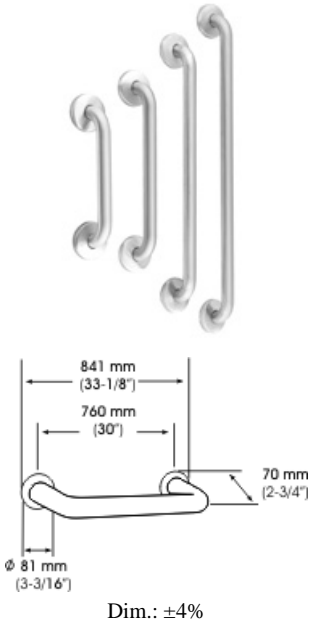
- Barra de apoyo recta con florón, de acero inox AISI 304, acabado satinado, para instalación horizontal, vertical o inclinada.
- Adecuada para lavabos específicos para personas de edad avanzada o con movilidad reducida.
- Indicada para conseguir baños y recintos públicos sin barreras arquitectónicas de accesibilidad.
- Modelo apto para colectividades.
- Máxima durabilidad y resistencia a la oxidación.

Componentes y Materiales

- Barra, de acero inox AISI 304, de 1,5 mm espesor y Ø exterior 32 mm, acabado satinado.
- Pletina de anclaje, 2 u, de acero inox AISI 304, de 3 mm espesor, con 2 agujeros de Ø 6,5 para adosar a la pared.
- Embellecedor (florón), 2 u, de acero inox AISI 304, acabado satinado, de 0,8 mm espesor y Ø 81 mm, que oculta la pletina de anclaje.
- Con kit opcional para evitar la conductividad eléctrica (KA0020).
- Tornillería en acero inoxidable incluida para pared ladrillo.

Características Técnicas

Altura instalación recomendada - 750-915 mm
Fuerza máx sostenible (*) - 4.003 N
Peso máx sostenible (*) - 408 Kg
Longitud máxima total - 841 mm
Longitud entre centros de pletina - 760 mm
Distancia entre barra y pared - 38 mm


Funcionamiento
Certificados y Homologaciones

ISO 9001:2008. Compatible con normativa ADA (EE.UU.) de supresión de barreras arquitectónicas.

Recomendaciones de Montaje


Mediclinics, S.A., se reserva el derecho a efectuar cambios y/o modificaciones en los productos y sus especificaciones sin previo aviso.

mediclinics S.A

