

Recta 831 mm epoxi blanco
Código: BR0750
Descripción general

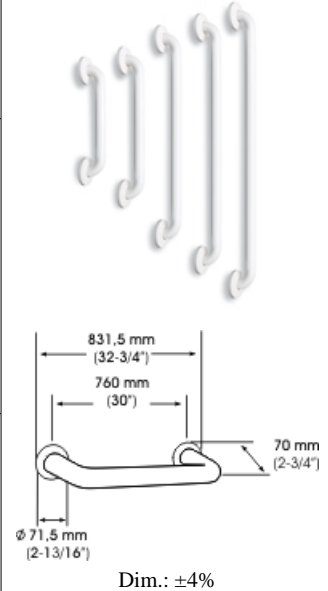
- Barra de apoyo recta, de acero pintado al epoxi blanco, para instalación horizontal, vertical o inclinada.
- Adecuada para lavabos específicos para personas de avanzada edad o con movilidad reducida.
- Indicada para conseguir baños y recintos públicos sin barreras arquitectónicas de accesibilidad.
- Modelo apto para colectividades.
- Máxima durabilidad y resistencia a la oxidación.

Componentes y Materiales

- Barra, de acero, de 1,5 mm espesor, Ø exterior 32 mm, pintada al epoxi-poliéster blanco, previo tratamiento antioxidante. El proceso de doblado garantiza que el diámetro sea uniforme en las curvas.
- Pletina de anclaje, 2 u. de acero, de 3 mm espesor y Ø 71,5 mm, pintado al epoxi-poliéster blanco, previo tratamiento antioxidante. Incorpora 3 agujeros avellanados de Ø 6 mm para adosar a la pared.
- Con florón para ocultar los tornillos de instalación.
- Con kit opcional para evitar la conductividad eléctrica (KA0010).
- Tornillería en acero inoxidable incluida para pared ladrillo.

Características Técnicas

Altura instalación recomendada - 750-915 mm
Fuerza máx sostenible (*) - 4003 N
Peso máx sostenible (*) - 408 Kg
Distancia entre barra y pared - 38 mm
Longitud (de extremo a extremo) - 831,5 mm
Longitud (entre centros pletinas) - 760 mm


Funcionamiento
Certificados y Homologaciones

ISO 9001:2008. Compatible con normativa ADA (EE.UU.) de supresión de barreras arquitectónicas.

Recomendaciones de Montaje


Mediclinics, S.A., se reserva el derecho a efectuar cambios y/o modificaciones en los productos y sus especificaciones sin previo aviso.

mediclinics S.A

