



### DESCRIÇÃO

Barra recta em aço inoxidável AISI 304, acabamento escovado, para instalação horizontal, vertical ou inclinada. Com embelezador de protecção. Adequado para casas de banho específicas para pessoas com deficiências físicas, de Idade avançada ou com mobilidade condicionada. Indicada para recintos sem barreiras arquitectónicas de acessibilidade. Modelo também com aptidão para casas de banho colectivas. Elevada durabilidade, resistência à água e fácil limpeza.

### MATERIAIS E COMPONENTES

Barra em aço inoxidável AISI 304, acabamento escovado, 1,5 mm de espessura e Ø exterior 32 mm. O processo de dobra-gem garante a uniformidade do diâmetro ao longo da curva. Placa de fixação (2 unidades) em aço inoxidável AISI 304, 3 mm de espessura. Cada placa tem 2 furos com Ø 6,5 mm, para montagem na parede.

Embelezador (2 unidades) em aço inoxidável AISI 304, acabamento escovado, 0,8 mm de espessura e Ø 81 mm.

Parafusos para parede em cerâmica em aço inoxidável, incluídos.

Com Kit opcional para evitar a condução eléctrica [KA0020].

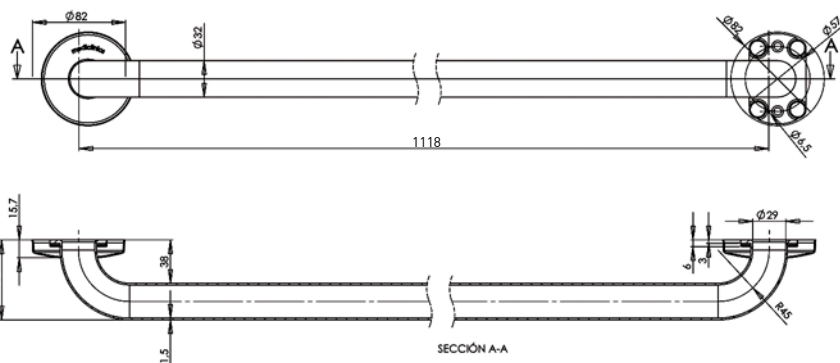
### ESPECIFICAÇÕES TÉCNICAS

COMPRIMENTO MÁXIMO	1200 mm
DISTÂNCIA ENTRE OS CENTROS DAS PATELAS DE FIXAÇÃO	1118 mm
DISTÂNCIA ENTRE BARRA E PAREDE	38 mm
ALTURA DE INSTALAÇÃO RECOMENDADA (DO SOLO AO PONTO SUPERIOR)	750 a 915 mm
FORÇA MÁXIMA SUPOSTADA	4003 N
PESO MÁXIMO SUPOSTADO	408 Kg

(\* ) A força que a barra suporta dependerá do tipo de parede e das fixações utilizadas. Parafusos não incluídos. Recomenda-se a aplicação de parafusos em aço inoxidável.

### CERTIFICADOS E HOMOLOGAÇÕES

ISO 9001:2008



A Mediclinics S.A. reserva-se ao direito de efectuar alterações na presente ficha técnica e/ou no produto sem necessidade de comunicação prévia. © Mediclinics S.A.