

MEDIEPOXI/ MEDINOX

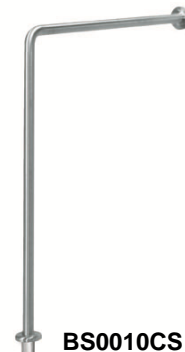
Barra de Apoyo



BS0010
Acabado Epoxy blanco



BS0010C
Acabado brillante



BS0010CS
Acabado satinado

Descripción general

- Barra de apoyo pared-suelo de 90°, fabricada con tubo de acero (BS0010) o acero inoxidable AISI 304 (BS0010C y BS0010CS) de 32 mm de diámetro y 1,5 mm de espesor.
- Adecuada para lavabos específicos para personas de edad avanzada o con movilidad reducida.
- Indicada para conseguir baños y recintos públicos sin barreras arquitectónicas de accesibilidad.
- Modelo apto para colectividades.
- Máxima durabilidad y resistencia a la oxidación.
- Se proporcionan tornillos de acero inoxidable y tacos de plástico para paredes de ladrillo.

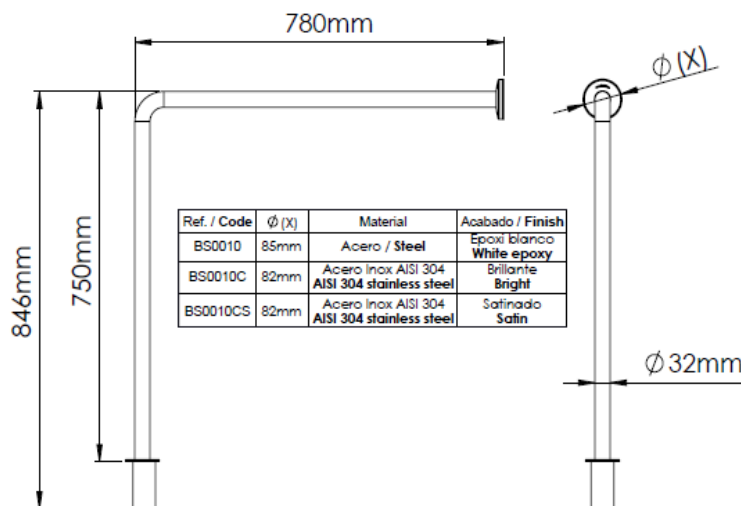
Componentes y materiales

- **BS0010:** barra abatible pared-suelo de 90° fabricada en acero de 1,5 mm de espesor y tubo de diámetro exterior 32 mm, acabado epoxy blanco.
- **BS0010C:** barra abatible pared-suelo de 90° fabricada en acero inoxidable AISI 304 de 1,5 mm de espesor y tubo de diámetro exterior 32 mm, acabado brillante.
- **BS0010CS:** barra abatible pared-suelo de 90° fabricada en acero inoxidable AISI 304 de 1,5 mm de espesor y tubo de diámetro exterior 32 mm, acabado satinado.
- **BARRA:** fabricada en tubo de acero (BS0010) o acero inoxidable AISI 304 (BS0010C y BS0010CS) de 1,5 mm de espesor, diámetro exterior 32 mm y 780 mm de longitud. Se empotra al suelo mediante casquillo de acero inoxidable AISI 304 y se fija a pared mediante pletina de fijación.
- **PLETINA DE FIJACIÓN A LA PARED:** fabricada en plancha de acero (BS0010) o acero inoxidable AISI 304 (BS0010C y BS0010CS) de 3 mm de espesor. Se fija a la pared a través de 3 tornillos (BS0010) o 2 (BS0010C y BS0010CS) de acero inoxidable.
- **KIT AISLANTE:** 1 unidad código KA0010 para barra (BS0010) o KA0020 para barras BS0010C y BS0010CS. Fabricado en plástico aislante. Evita la conductividad eléctrica y las descargas electrostáticas. **No se suministra de serie.**

Especificaciones técnicas

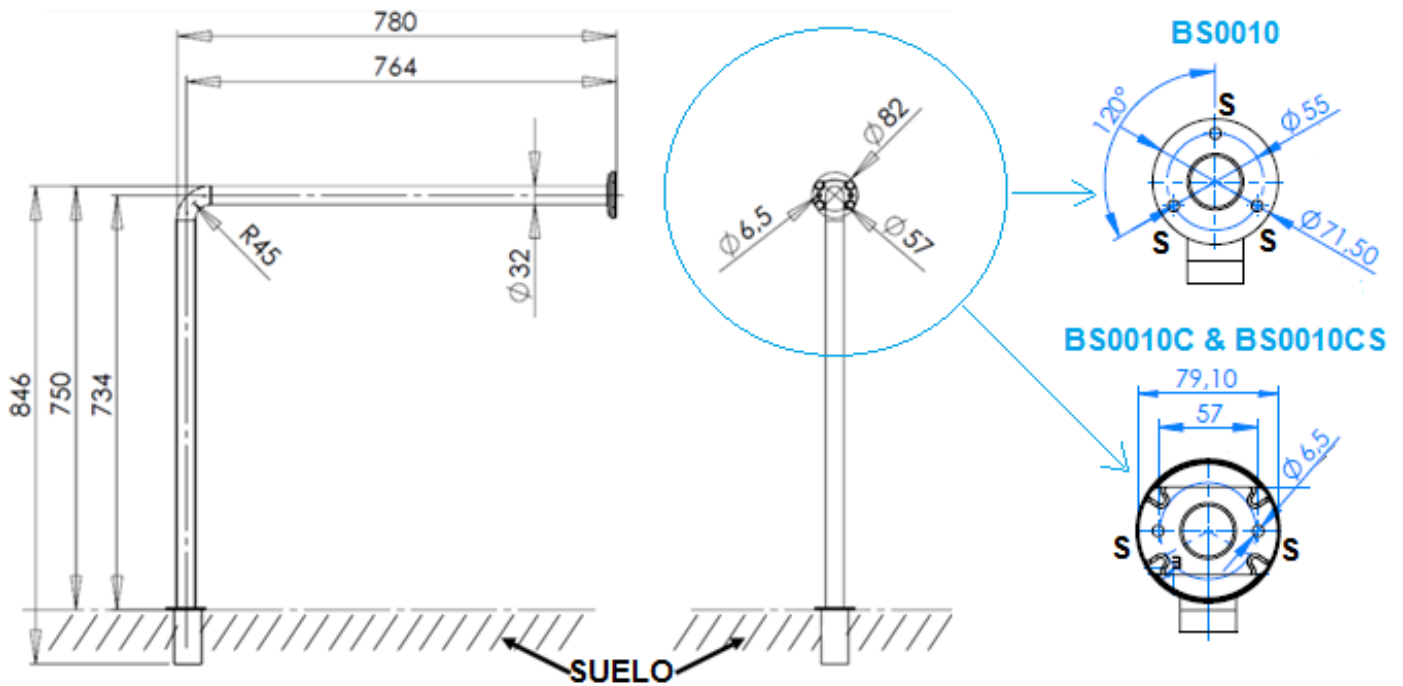
Diámetro tubo barra	Ø 32mm
Espesor tubo barra	1.5 mm
Espesor pletina fijación pared	3 mm
Espesor embellecedor	0.8 mm
Diámetro embellecedor	Ø (X)
Diámetro casquillo fijación suelo	Ø 71.5 mm
Espesor casquillo fijación suelo	3 mm

Dimensiones



Dimensiones ± 4%

- 1.- Perforar un agujero en el suelo de \varnothing 50 mm y 100 mm de profundidad.
- 2.- Insertar el extremo inferior de la barra de apoyo en dicho orificio y utilizar la pletina de fijación a la pared como plantilla para marcar la ubicación concreta de los tres (BS0010) o dos agujeros (BS0010C y BS0010CS) de la pared (puntos marcados con una "S" en el esquema inferior).
- 3.- Retirar la barra y taladrar los orificios de montaje de la pletina de fijación a la pared.
- 4.- Quitar el polvo residual de los agujeros e insertar los tacos de plástico en ellos.
- 5.- Colocar la barra de nuevo en el agujero del suelo y rellenar el orificio del piso con cemento.
- 6.- Atornillar la barra a la pared con los tornillos de acero inoxidable suministrados.
- 7.- Colocar el embellecedor para ocultar todos los tornillos de montaje a la pared.



Mediclinics no se responsabiliza del óxido que aparezca en sus barras y ayudas técnicas provenientes de rozaduras/golpes ocasionados por una mala instalación y un mal mantenimiento.

No es recomendable instalar barras de la línea Mediepoxi (barras de acero pintado blanco) en lugares en contacto directo con el agua. Tampoco es recomendable hacerlo en ambientes húmedos y/o que contengan cloritos en el ambiente.

Mediclinics, S.A., se reserva el derecho a efectuar cambios y/o modificaciones en los productos y sus especificaciones sin previo aviso.
Revisión 01-18

© mediclinics S.A.

