

**Barra de apoyo pared-suelo 3 puntos anclaje a derecha  
inox AISI 304 satinado**
**Código: BSD020CS**
**Descripción general**

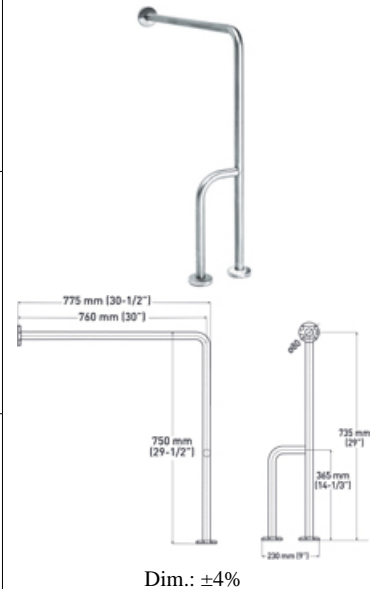
- Barra de apoyo pared-suelo con tres puntos de anclaje, con florón, de acero inox AISI 304, acabado satinado, para colocar a la derecha de inodoros y lavamanos.
- Adecuado para lavabos específicos para personas de edad avanzada o con movilidad reducida
- Indicada para conseguir baños y recintos públicos sin barreras arquitectónicas de accesibilidad.
- Modelo apto para colectividades.
- Máxima durabilidad y resistencia a la oxidación.

**Componentes y Materiales**

- Barra, de acero inox AISI 304, de 1,5 mm espesor y Ø exterior 32 mm. acabado satinado. El proceso de doblado garantiza que el diámetro sea uniforme en las curvas.
- Pletina de anclaje, 3 u, de acero inox AISI 304, de 3 mm espesor. Incorpora 2 agujeros de Ø 6 mm para adosar a la pared y suelo.
- Embellecedor (florón), 3 u, de acero inox AISI 304, acabado satinado, de 0,8 mm espesor y Ø 81 mm, que oculta la pletina de anclaje.
- Con Kit opcional para evitar la conductividad eléctrica.

**Características Técnicas**

Fuerza máx sostenible (*) - 4003 N
Peso máx sostenible (*) - 408 Kg
Longitud tramo vertical largo (dist. máxima) - 750 mm
Longitud tramo vertical corto (dist. máxima) - 321 mm
Longitud tramo horizontal (dist.máxima) - 775 mm
Distancia entre patas (distancia máxima) - 186 mm
Distancia recomendada de centro pletina a centro inodoro - 380 mm


**Funcionamiento**
**Certificados y Homologaciones**

ISO 9001:2008. Compatible con normativa ADA (EE.UU.) de supresión de barreras arquitectónicas.

**Recomendaciones de Montaje**


Mediclinics, S.A., se reserva el derecho a efectuar cambios y/o modificaciones en los productos y sus especificaciones sin previo aviso.

mediclinics S.A



**Barra de apoyo pared-suelo 3 puntos anclaje a izquierda  
inox AISI 304 satinado.**
**Código:** BSI020CS

**Descripción general**

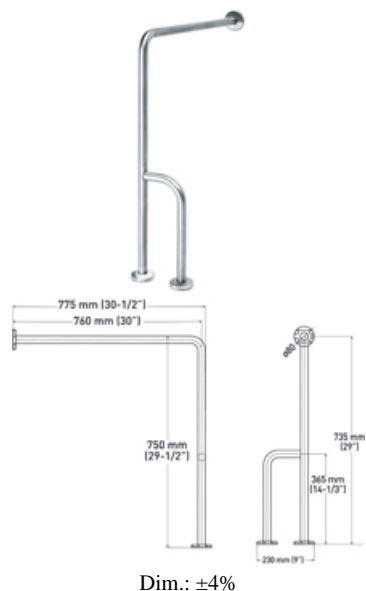
- Barra de apoyo pared-suelo con tres puntos de anclaje, con florón, de acero inox AISI 304, acabado satinado, para colocar a la izquierda de inodoros y lavamanos.
- Adecuada para lavabos específicos para personas de avanzada edad o con movilidad reducida.
- Indicada para conseguir baños y recintos públicos sin barreras arquitectónicas de accesibilidad.
- Modelo apto para colectividades.
- Máxima durabilidad y resistencia a la oxidación.

**Componentes y Materiales**

- Barra, de acero inox AISI 304, de 1,5 mm espesor y Ø exterior 32 mm, acabado satinado. El proceso de doblado garantiza que el diámetro sea uniforme en las curvas.
- Pletina de anclaje, 3 u, de acero inox AISI 304, de 3 mm espesor. Incorpora 2 agujeros de Ø 6 mm para adosar a la pared y suelo.
- Embellecedor (florón), 3 u, de acero inox AISI 304, acabado satinado, de 0,8 mm espesor y Ø 81 mm, que oculta la pletina de anclaje.
- Con kit opcional para evitar la conductividad eléctrica.

**Características Técnicas**

Fuerza máx sostenible (*) - 4003 N
Peso máx sostenible (*) - 408 Kg
Longitud tramo vertical largo (dist. máxima) - 750 mm
Longitud tramo vertical corto (dist. máxima) - 321 mm
Longitud tramo horizontal (dist.máxima) - 775 mm
Distancia entre patas (distancia máxima) - 186 mm
Distancia recomendada de centro pletina a centro inodoro - 380 mm


**Funcionamiento**  
**Certificados y Homologaciones**  
 ISO 9001:2008.

**Recomendaciones de Montaje**


Mediclinics, S.A., se reserva el derecho a efectuar cambios y/o modificaciones en los productos y sus especificaciones sin previo aviso.

mediclinics S.A

