



DJ0030



DJ0030C



DJ0030CS

DESCRIÇÃO

Dispensador manual de sabão líquido, vertical, em aço inoxidável AISI 304, para fixação na superfície da parede. Modelo com características anti vandálicas. Desenho adaptado a qualquer tipo de casa de banho. Ideal para casa de banho com limitação de espaço horizontal, com múltiplos lavatórios. Não tem arestas nem elementos cortantes ou perigosos. Modelo com aptidão para casas de banho de escritórios, hotelaria, ginásios, aeroportos e outro tipo de WC públicos e ou colectivos (de elevada frequência).

COMPONENTES E MATERIAIS

DJ0030 Acabamento epóxi branco.

DJ0030C Aço Inoxidável AISI 304, acabamento brilhante.

DJ0030CS Aço Inoxidável AISI 304, acabamento escovado.

Corpo, tampa e botão, em aço inoxidável AISI 304 com 0,8mm de espessura. Fixa-se à parede mediante 4 parafusos (de aço inoxidável) e buchas de 5 mm (fornecidos). Os inferiores servem de apoio ao dispensador e os superiores fixam-no à parede. Depósito interior em termo plástico SAN, de 3 mm de espessura. O acesso e abertura é feito através de uma chave mediclinics® standard fornecida. Válvula anti-gotejamento e anti-corrosão. Pistão de poliamida com duas juntas tóricas de elastómero, pivot de fecho em silicone e uma esfera de aço inoxidável, para assegurar a estanquicidade. Molas de aço inoxidável AISI 302. Visor de quantidade. Por forma evitar corrosão, utilize unicamente sabões livres de cloro ou sucedâneos e com PH neutro.

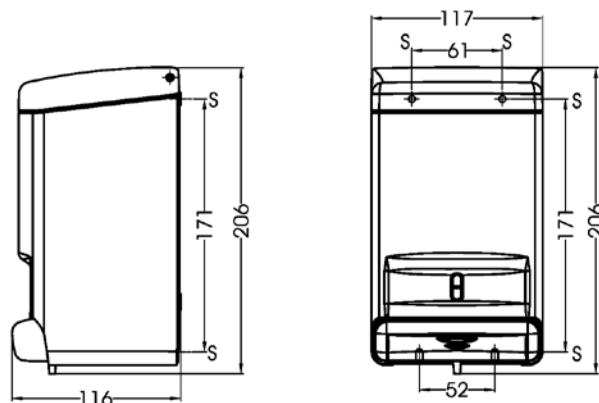
CARACTERÍSTICAS FUNCIONAIS

Pressionar o botão/pistão na direcção da parede p/expelir o sabão e repetir a operação até se obter a quantidade pretendida.

CERTIFICADOS E HOMOLOGAÇÕES

ESPECIFICAÇÕES TÉCNICAS

DIMENSÕES	206 x 117 x 116 mm
PESO (VAZIO)	1 Kg
ALTURA DE INSTALAÇÃO RECOMENDADA	15 a 20 cm bancada
BOTÃO	Aço inoxidável
CAPACIDADE	1,1 L
SABÕES LÍQUIDOS	dermatológicos desinfectantes
QTD EXPELIDA POR PULSÃO	1 - 1,2 ml
FORÇA PULSÃO	26 N



ISO 9001:2000

A Mediclinics S.A. reserva-se ao direito de efectuar alterações na presente ficha técnica e/ou no produto sem necessidade de comunicação prévia. © Mediclinics S.A.