

### Dosificador de jabón manual

Código: **DJ0057**

#### Descripción general

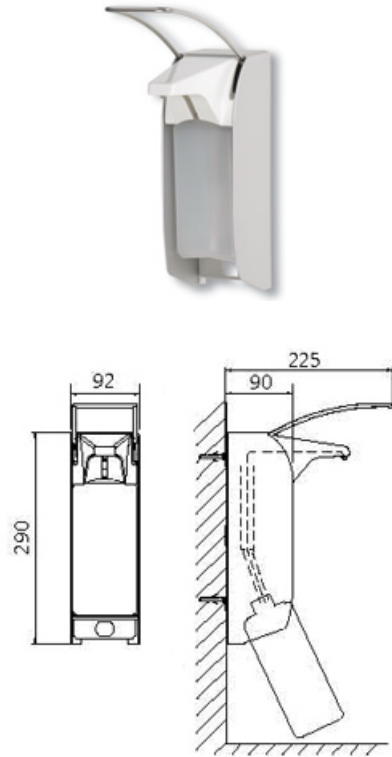
- Dosificador de jabón líquido, de accionamiento manual, 1 L capacidad, cuerpo de aluminio .
- Máxima robustez.
- Adecuado para uso hospitalario.
- Modelo apto para colectividades.
- Generalmente, va acompañado de un dispensador de papel Mediclinics.

#### Componentes y Materiales

- Cuerpo de aluminio, con depósito de 1.000 ml, dosificador manual con palanca de operación de acero inoxidable que permite el accionamiento con codo.
- Bomba de acero inoxidable en ángulo, dispensa 0,75 /1,25 ml por pulsación. Permite regular la válvula en función de la densidad del desinfectante.
- Válvula anti-goteo y anti-corrosión, en termo-plástico.
- Dispone de adaptador para distintos cuellos de botella, permitiendo una sujeción óptima.
- Botella de plástico de polietileno translucido, de carga independiente, rellenable y esterilizable.
- Jabones admitidos: Jabón higiénico para manos, con PH neutro y libre de cloro.

#### Características Técnicas

Dimensiones - 290x92x225 mm
Capacidad - 1 L
Cantidad expedida/pulsación - 0,5 - 1 - 1,5 ml
Peso (vacío) - 0,940 Kg



Dim.: ±4%

#### Funcionamiento

Acercar y ubicar las manos, bajo la cánula de salida del dispensador, recogiendo la dosis de jabón.

#### Certificados y Homologaciones

ISO 9001:2008.

Mediclinics, S.A., se reserva el derecho a efectuar cambios y/o modificaciones en los productos y sus especificaciones sin previo aviso.

mediclinics S.A

