



DESCRIÇÃO

Dispensador de sabões líquidos, soluções desinfectantes, sabões cirúrgicos, loções e cremes. Funcionamento por alavanca, a qual pode ser pressionada com cotovelo. Possibilidade de incorporar válvulas adaptadas ao tipo de líquido ou creme a ser dispensado. Possibilidade de regular a quantidade de líquido dispensado em cada pulsão. Modelo específico para uso hospitalar e cirúrgico.

MATERIAIS E COMPONENTES

Corpo em alumínio (acabamento escovado) com depósito de 1,1 L de capacidade e alavanca de accionamento manual (ou por cotovelo) em aço inoxidável.

Bomba em aço inoxidável em ângulo, dispensa 0,5 / 1 / 1,5 ml por pulsão. Permite regular a válvula em função da densidade do desinfectante. Válvula anti-gotejamento e anti-corrosão em termo.plástico.

Dispõe de adaptador para diferentes tipos gargalos de garrafa. Garrafa de plástico em polietileno translúcido, de carga independente, esterilizável e que permite reabastecer.

Admite qualquer tipo de sabão líquido e desinfectantes cirúrgicos de base alcoólica, óleos para massagens, loções corporais, etc. Por forma evitar corrosão, utilize unicamente sabões livres de cloro ou sucedâneos e com PH neutro.

CARACTERÍSTICAS FUNCIONAIS

Colocar a mão na zona de saída do sabão e pressionar a alavanca.

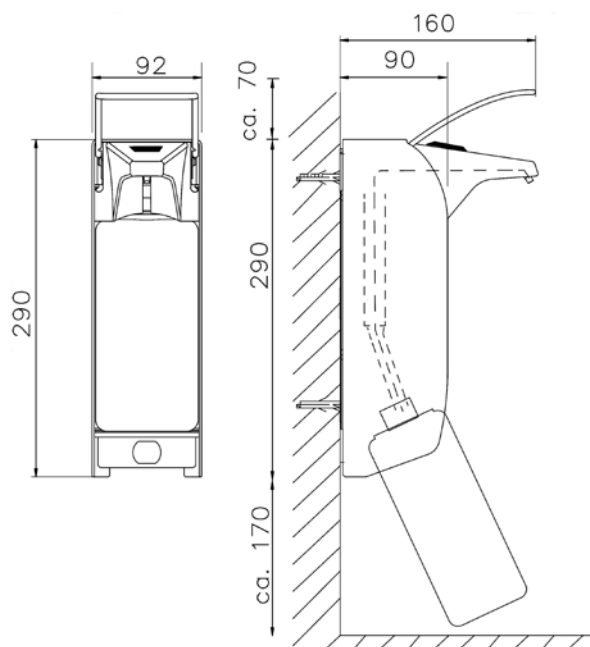
CERTIFICADOS E HOMOLOGAÇÕES

ISO 9001:2008



ESPECIFICAÇÕES TÉCNICAS

DIMENSÕES	290 x 92 x 225 mm
QUANTIDADE EXPELIDA POR PULSÃO	0,5 - 1 - 1,5 ml
CAPACIDADE	1,1 L
PESO (VAZIO)	0,94 Kg
ALTURA DE INSTALAÇÃO RECOMENDADA	15 - 20 cm da bancada



A Mediclinics S.A. reserva-se ao direito de efectuar alterações na presente ficha técnica e/ou no produto sem necessidade de comunicação prévia. © Mediclinics S.A.