

SUPERFÍCIE

Accionamiento manual por palanca



DJ0061
acabado epoxi blanco



DJ0061CS
acabado satinado



DJ0061RAL
acabado epoxi RAL

Descripción general

- Dosificador de jabón líquido para adosar en pared fabricado en acero inoxidable AISI 304.
- Máxima robustez y anti vandálico. Ideal para instalar en hospitales, centros de atención sanitaria, centros para la tercera edad, laboratorios y centros de investigación, industria alimentaria, cocinas, etc.
- Dispone de un visor de nivel de contenido de jabón en la parte frontal que permite visualizar en todo momento el nivel de jabón disponible dentro del dosificador.
- Carcasa con la parte superior inclinada para evitar que se coloquen objetos encima del dispensador de jabón.
- El dosificador de jabón dispone de un sistema de apertura superior anti-vandálico que se abre con una llave especial de plástico suministrada.
- Admite jabón líquido para manos, con Ph neutro y libre de cloro.

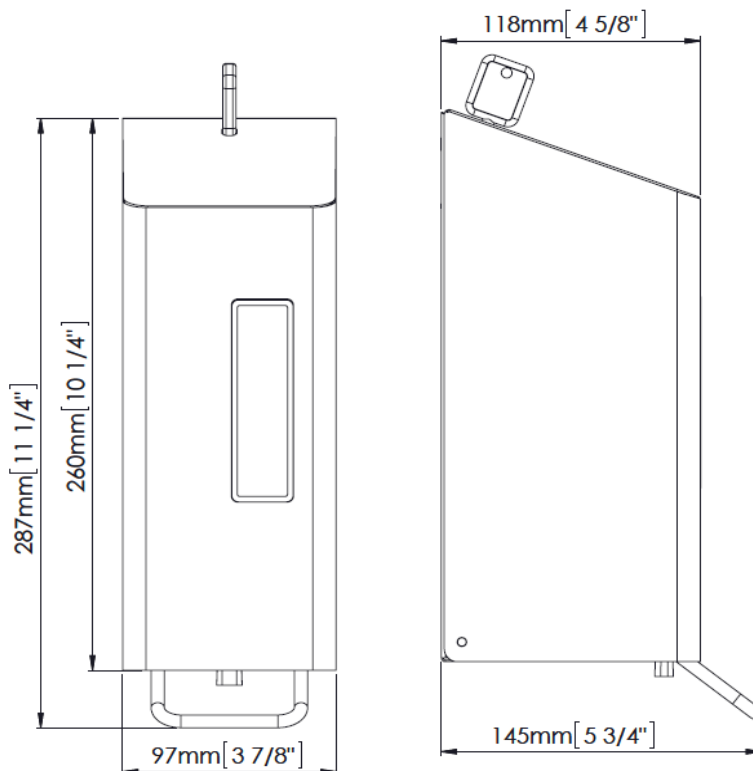
Componentes y materiales

- **DJ0061:** Acero inoxidable AISI 304 acabado en epoxi blanco RAL 9010.
- **DJ0061CS:** Acero inoxidable AISI 304 acabado satinado con tratamiento anti huella.
- **DJ0061RAL:** Acero inoxidable AISI 304 acabado epoxi RAL.
- **CARCASA:** Acero inoxidable AISI 304 de 0,8 mm de espesor. Cuerpo soldado por láser con visor de nivel de contenido en el frontal.
- **VÁLVULA:** de plástico, anti goteo resistente a la corrosión.
- **PULSADOR:** tipo palanca es de acero inoxidable, acabado brillante.
- **DEPÓSITO INTERIOR:** extraíble y de polipropileno color blanco. Capacidad de 600 ml.
- **VISOR:** de plástico transparente.
- **CIERRE:** anti-vandálico con llave especial suministrada.

Especificaciones técnicas

Espesor cuerpo	0,8 mm
Jabones admitidos	Líquido
Peso (vacío)	1,0 Kg
Capacidad	0,6 L
Cantidad dispensada/pulsación	1,5 ml

Dimensiones



Dimensiones: ±4%

Altura de instalación recomendada: entre 15 y 20 cm sobre encimera.

Fijar el dosificador de jabón a la pared utilizando tornillos de acero inoxidable y a través de los agujeros de su placa trasera de montaje (agujeros indicados por un "S" en la figura inferior).

