

SUPERFÍCIE

Accionamiento manual



DJ0112C
acabado brillante



DJ0112CS
acabado satinado

Descripción general

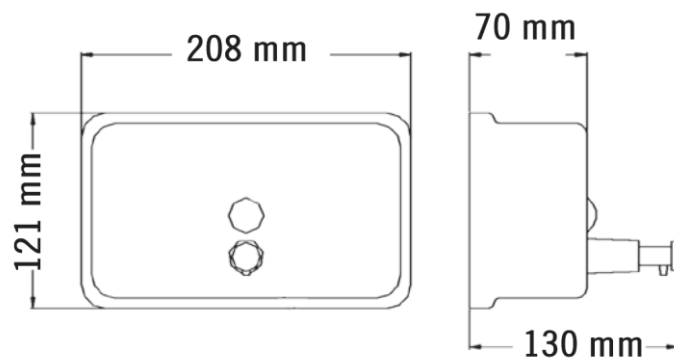
- Dosificador de jabón líquido, horizontal, para adosar en pared.
- Accionado por pulsador.
- Adecuado para baños públicos de elevada frecuencia de paso.

Componentes y materiales:

- **DJ0112C:** Acero inox AISI 304 acabado brillante.
- **DJ0112CS:** Acero inox AISI 304 acabado satinado.
- Construcción totalmente soldada.
- Visor de nivel de contenido en el frontal.
- Deposito interior de plástico para evitar la oxidación.
- Construcción totalmente soldada.
- Pulsador de latón cromado.
- Válvula de ABS cromada retro-activa, con juntas internas de alta estanqueidad.
- Depósito y base sellados para evitar la deformación y goteo.
- Cierre con llave especial suministrada.
- Para prevenir la oxidación y un deterioro prematuro del dosificador de jabón utilizar jabones higiénicos para manos libres de cloruros y con pH neutro.

Especificaciones técnicas:

Espesor cuerpo	1 mm
Jabones admitidos	Dermatológicos
Peso (vacío)	0,7 Kg
Capacidad	1,1 L
Cantidad dispensada/pulsación	1,1 ml



Dim:4%

MONTAJE

ALTURA INSTALACION RECOMENDADA

10-15 cm sobre encimera.