

SUPERFÍCIE

Accionamiento manual



DJ0523
Acabado blanco / negro

Descripción general

- Dosificador de jabón líquido de 1,0 L de capacidad, fabricado en ABS de 3 mm de espesor, para instalar directamente en la pared y de accionamiento manual a través de un pulsador.
- Con un diseño funcional, robusto y moderno este dosificador de jabón se integra perfectamente en cualquier ambiente de baño y es adecuado para lavabos con frecuencia de paso alta. Modelo apto para colectividades.
- Dispone de un visor de nivel de contenido de jabón en la parte frontal que permite visualizar en todo momento el nivel de jabón disponible dentro del dosificador.
- El rellenado del jabón se realiza por la parte superior del dispensador a través de una tapa que se abre mediante llave especial suministrada.
- Dispensa jabones líquidos higiénicos para manos, con PH neutro y libre de cloro.

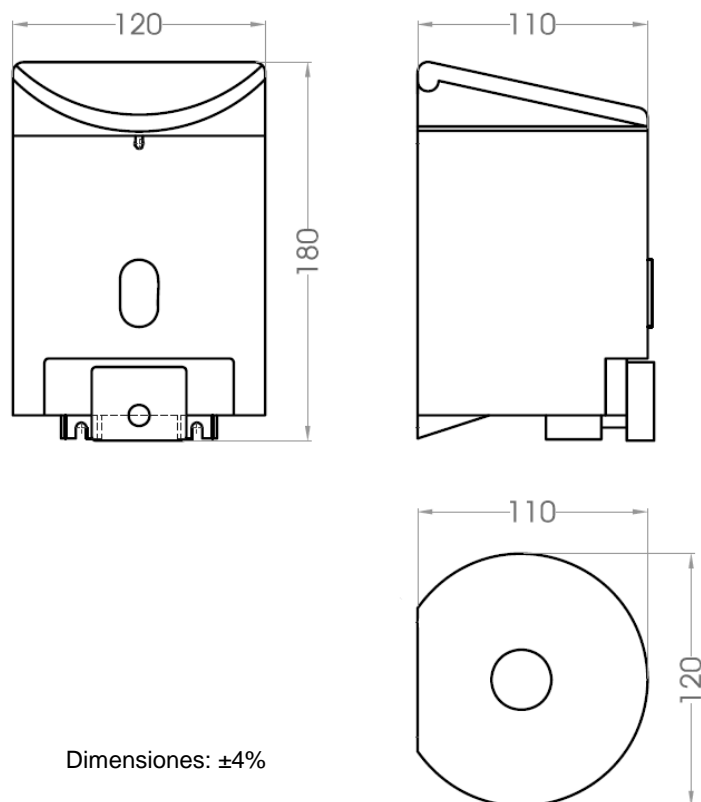
Componentes y materiales

- **DEPÓSITO:** fabricado en termo-plástico ABS de 3 mm de espesor, de color blanco. Se adosa a la pared mediante 4 tirafondos y tacos de 5 mm suministrados.
- **TAPA:** fabricada en termo-plástico ABS de color negro. Se abre mediante llave especial suministrada.
- **PULSADOR:** de termo-plástico ABS de color negro.
- **VÁLVULA:** anti-goteo y anti-corrosión.

Especificaciones técnicas

Espesor cuerpo	<i>4 mm</i>
Jabones admitidos	<i>Líquidos</i>
Peso (vacío)	<i>0,3 Kg</i>
Capacidad	<i>1.000 ml</i>
Cantidad dispensada/pulsación	<i>1,0 ml</i>
Fuerza de pulsación	<i>32 N</i>

Dimensiones



Dimensiones: $\pm 4\%$

Altura de instalación recomendada: entre 150 y 200 mm sobre encimera.

Fijar el dosificador de jabón a la pared utilizando tornillos de acero inoxidable y a través de los agujeros de la parte trasera del dosificador de jabón (agujeros indicados por un "S" en la figura inferior).

