



DJT118
acabado brillante

Descripción general

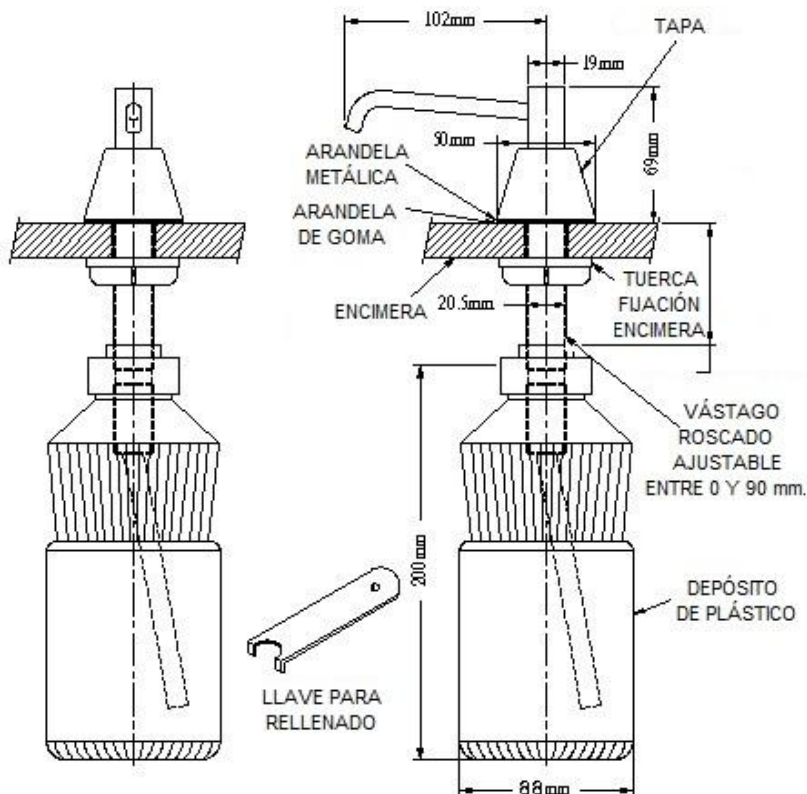
- Dosificador de jabón líquido tipo encastrado de accionamiento manual.
- Accionado por pulsador.
- Modelo apto para colectividades y para lavabos de frecuencia de paso alta.
- Admite jabón higiénico para manos con pH 5.5 neutro y libre de cloro, soluciones desinfectantes, que contienen cloroxilenol (PCMX) y/o triclosán y detergentes sintéticos. No admite jabones quirúrgicos.

Componentes y materiales:

- **DJT118:** latón cromado, acabado brillante.
- **Pico surtidor:** de latón cromado, de 102 mm longitud, acabado brillante.
- **Cánula:** de latón cromado, acabado brillante, de 90 mm longitud.
- **Tapa embellecedora:** de latón cromado, altamente resistente a impactos, acabado brillante.
- **Válvula:** incorpora cilindro de ABS, pico de pato de caucho nitrilo (NBR) y muelle de acero inoxidable. Se desmonta para rellenado por la parte superior, utilizando llave especial suministrada
- **Pulsador:** fijo de latón cromado, acabado brillante.
- **Depósito:** de polietileno anti-rotura blanco translúcido, encastrable en encimera, rellenable por la parte superior.
- **Vástago:** roscado de termo-plástico ABS altamente resistente a los impactos, color gris.

Especificaciones técnicas:

Peso (vacío)	0,425 Kg
Jabones admitidos	Líquidos y lociones de pH neutro (5.5). Desinfectantes (antibacteriológicos) que contengan cloroxilenol y/o triclosán.
Presión Pulsación	20,0 N
Capacidad	0,95 L
Cantidad dosificada por pulsación	1 ml
Tapa embellecedora	Ø50 mm
Orificio encimera	Ø25 mm
Altura depósito	216 mm



MONTAJE

ALTURA INSTALACION RECOMENDADA

Encastrado a la encimera, según medidas del croquis anterior