



DESCRIÇÃO

Dispensador de sabão líquido, de encastrar na bancada. Accionado manualmente por botão. Adequado para casas de banho de elevada frequência e para casas de banho colectivas.

MATERIAIS E COMPONENTES

Tubo / bico de saída em latão cromado com acabamento brilhante. Botão de accionamento em latão cromado brilhante. Válvula dispensadora inclui cilindro em ABS, bico de pato de NBR e mola de aço inoxidável. Cobertura de protecção e decoração de latão cromado, resistente a impactos, com acabamento brilhante. Tubo roscado de ligação entre válvula dispensadora e depósito, em termo-plástico ABS altamente resistente a impactos, de cor cinzenta. Depósito em polietileno branco translúcido. Enchimento pela parte superior.

CARACTERÍSTICAS FUNCIONAIS

Pressão vertical no sentido descendente para obter sabão. Repetir acção se necessário.

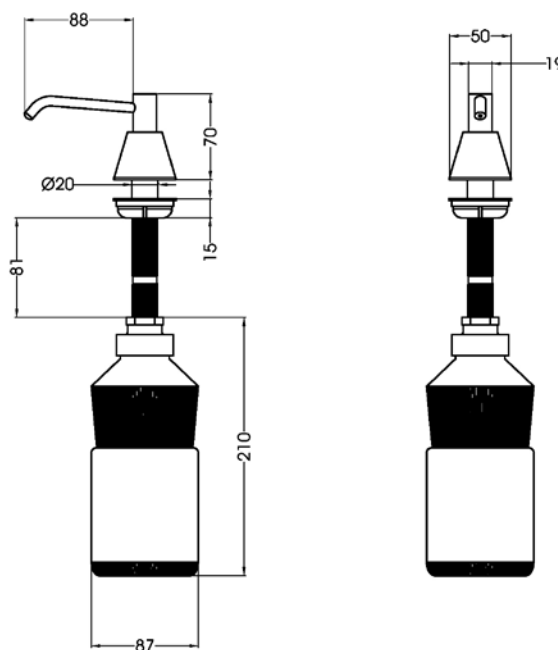
CERTIFICADOS E HOMOLOGAÇÕES

ISO 9001:2008.



ESPECIFICAÇÕES TÉCNICAS

CAPACIDADE	0,95 L
QUANTIDADE DISPENSADA (Por pulsão)	1 ml
FORÇA (Pulsão)	20 N
TAMPA DECORATIVA	Ø 50 mm
ORIFÍCIO DA BANCADA	Ø 25 mm
ALTURA (Depósito)	216 mm
PESO (Vasio)	0,425 Kg



A Mediclinics S.A. reserva-se ao direito de efectuar alterações na presente ficha técnica e/ou no produto sem necessidade de comunicação prévia. © Mediclinics S.A.