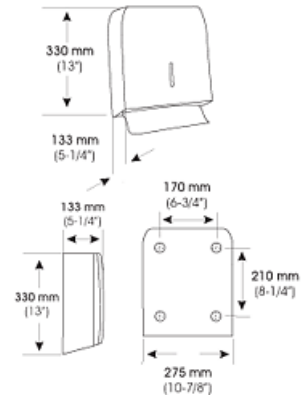


Dispensador papel toalla acero inox AISI 304 brillante
Código: DT0106C
Descripción general

- Dispensador de papel toalla, de acero inox AISI 304, acabado brillante, tipo superficie.
- Dosificación manual.
- Robusto y anti-vandálico.
- Adecuado para lavabos de frecuencia de paso alta.
- Modelo apto para colectividades.
- Generalmente, va acompañado de un dosificador de jabón y complementado con una secadora de manos por aire caliente.


Componentes y Materiales

- Cuerpo, de acero inox AISI 304, de 0,8 mm espesor, acabado brillante, construcción totalmente soldada. Se adosa en la pared mediante 4 tornillos y tacos de 5 mm suministrados cuyos 4 alojamientos embutidos funcionan como apoyo anti-humedad en la parte posterior, impiden que los tornillos dañen el papel toalla y facilitan su ajuste a la pared. La abertura de la bandeja tiene los bordes ribeteados que minimizan el desgarro del papel toalla.
- Puerta, de acero inox AISI 304, de 0,8 mm espesor, acabado brillante, de una pieza, sin juntas. Fijado al cuerpo mediante 2 remaches. Incorpora un cierre con llave estándar mediclinics® suministrada, que permite abatir la puerta para el rellenado.
- Ranura para visualización de nivel contenido, en el frontal.


Características Técnicas

Dimensiones - 330x 275x 133 mm
 Altura instalación recomendada - 130-160 cm a punto inferior
 Toallas - 100x 260 mm máx
 Capacidad toallas plegadas en C - 400 u
 Capacidad toallas multiplegadas Z - 600 u
 Peso (vacío) - 1,8 Kg

Funcionamiento

Tirar de una de las toallitas hasta desprenderla del aparato. Repetir la acción a conveniencia.

Certificados y Homologaciones

ISO 9001:2008.

Mediclinics, S.A., se reserva el derecho a efectuar cambios y/o modificaciones en los productos y sus especificaciones sin previo aviso.

mediclinics S.A

