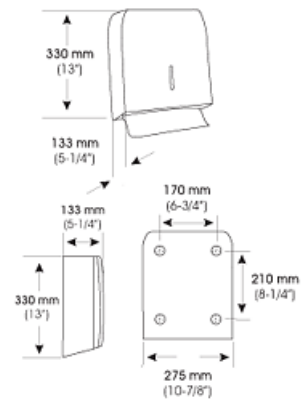


**Dispensador papel toalla acero epoxi blanco**
**Código: DT0106**
**Descripción general**

- Dispensador de papel toalla, de acero pintado al epoxi blanco, tipo superficie.
- Dosificación manual.
- Robusto y anti-vandálico.
- Adecuado para lavabos de frecuencia de paso alta.
- Modelo apto para colectividades.
- Generalmente, va acompañado de un dosificador de jabón y complementado con una secadora de manos por aire caliente.


**Componentes y Materiales**

- Cuerpo, de acero, de 0,8 mm espesor, pintado al epoxi blanco, construcción totalmente soldada. Se adosa en la pared mediante 4 tornillos y tacos de 5 mm suministrados cuyos 4 alojamientos embutidos funcionan como apoyo anti-humedad en la parte posterior, impiden que los tornillos dañen el papel toalla y facilitan su ajuste a la pared. La abertura de la bandeja tiene los bordes ribeteados que minimizan el desgarro del papel toalla.
- Puerta, de acero, de 0,8 mm espesor, pintado al epoxi blanco, de 0,8 mm espesor, de una pieza, sin juntas. Fijado al cuerpo mediante 2 remaches. Incorpora un cierre con llave estándar mediclinics® suministrada, que permite abatir la puerta para el rellenado.
- Ranura para visualización de nivel contenido, en el frontal.



Dim.: ±4%

**Características Técnicas**

Dimensiones - 330x 275x 133 mm  
 Altura instalación recomendada - 130-160 cm a punto inferior  
 Toallas - 100x 260 mm máx  
 Capacidad toallas plegadas en C - 400 u  
 Capacidad toallas multiplegadas Z - 600 u  
 Peso (vacío) - 2,0 Kg

**Funcionamiento**

Tirar de una de las toallitas hasta desprenderla del aparato. Repetir la acción a conveniencia.

**Certificados y Homologaciones**

ISO 9001:2008.

Mediclinics, S.A., se reserva el derecho a efectuar cambios y/o modificaciones en los productos y sus especificaciones sin previo aviso.

mediclinics S.A

