



DT0205



DT0205CS



DT0205RAL

DESCRIÇÃO

Conjunto dispensador de toalhas (600 a 750 toalhas) e dispensador de sabão (colocado à esquerda e com capacidade de 1,2 L), de superfície. Fabricado em aço inoxidável AISI 304. Permite uma poupança importante em custos de aquisição, instalação, limpeza e reabastecimento de consumível. Máxima robustez e anti-vandalismo. Adequado para casas de banho de elevada frequência, nomeadamente colectivas.

COMPONENTES E MATERIAIS

DT0205 Acabamento epóxi branco (RAL9010)*.

DT0205CS Acabamento escovado.

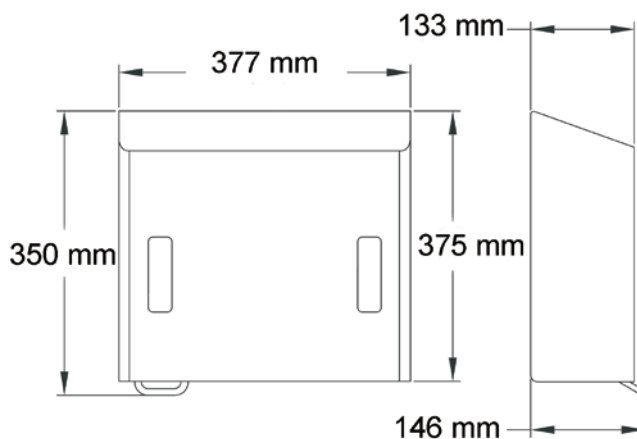
DT0205RAL Acabamento epóxi, cor personalizada RAL*.

Corpo, em aço inoxidável AISI 304 com 0.8 mm de espessura. Fixa-se à parede com 4 parafusos e buchas, fornecidos. Cobertura, em aço inox AISI 304, 1 mm de espessura. A parte superior inclinada impossibilita que se pousem copos e cigarros, evitando manchas e queimaduras. Fixa-se ao corpo com rebites, que permitem retirá-la para reabastecer. Todas as superfícies são lisas e estão soldadas por laser, podendo ser limpas em profundidade no interior e no exterior. Travão em termoplástico que assegura a remoção unitária das toalhas. Capacidade: 600 – 750 serviços. Botão tipo alavanca, aço inox, acabamento brilhante. A força sobre o botão exerce-se em direcção à parede, aumentando o seu tempo útil de vida. Depósito interior, desmontável, recarregável, de polipropileno, cor branca, de 1.2 L de capacidade. Bomba, de polipropileno, admite sabão líquido dermatológico, loções de viscosidade média, dispensando 1,0 ml por descarga. Fecho de segurança, em termoplástico, anti-vandálico. Visor de conteúdo na frente, em polipropileno translúcido (2 unidades).

TABELA RAL* www.laserbuild.pt/pdf/Tabela-RAL.pdf
Pedido mínimo: 3 unidades do mesmo RAL de qualquer referência medicolor.

ESPECIFICAÇÕES TÉCNICAS

DIMENSÕES	375 x 350 x 146 mm
CAPACIDADE DO DEPÓSITO	1,2 L
ALAVANCA	Aço Inoxidável
TOALHAS	100 x 260 mm Máx.
PESO (VAZIO)	3,5 Kg
LOCALIZAÇÃO DO DOSEADOR	Esquerda
ALTURA DE INSTALAÇÃO RECOMENDADA PÚBLICO GERAL	130 a 160 mm ponto inferior
ALTURA DE INSTALAÇÃO RECOMENDADA PESSOAS COM MOBILIDADE CONDICIONADA	85 a 120 mm ponto inferior
QUANTIDADE POR PULSÃO	1 ml
CAPACIDADE TOALHAS	600 a 750 uds



CERTIFICADOS E HOMOLOGAÇÕES

ISO 9001:2008

