



DT0303



DT0303C



DT0303CS

DESCRIÇÃO

Dispensador de papel em bobina de superfície. Admite os formatos mais habituais de papel contínuo e com picotado. Funcionamento manual. Equipamento robusto, com características anti-vandálicas. Modelo adequado para casas de banho de frequência elevada, cozinhas, consultórios médicos, etc. Modelo com aptidão para casas de banho colectivas.

COMPONENTES E MATERIAIS

DT0303 Aço, acabamento epóxi branco.

DT0303C Aço Inoxidável AISI 304, acabamento brilhante.

DT0303CS Aço Inoxidável AISI 304, acabamento escovado.

Corpo e tampa superior em aço inox AISI 304, de 0,8 mm de espessura. Incorpora um fecho de segurança com chave standard fornecida pela Mediclinics, e orifícios de drenagem de água na parte inferior para evitar a eventual acumulação de água no interior do dispositivo.

Peça de alojamento do rolo de papel de bobina, em termoplástico. Incorpora um travão para otimizar a saída de papel. Porta de acesso giratória, em aço inox AISI 304, de 0,8 mm de espessura, com uma fenda para se poder agarrar.

Sistema de rotação baseado em dois aros concêntricos, em termoplástico, que asseguram uma rotação uniforme da porta. Boca de saída dentada na parte inferior, em aço inox AISI 304, de 0,8 mm de espessura, que possibilita o corte do papel sem risco para o usuário.

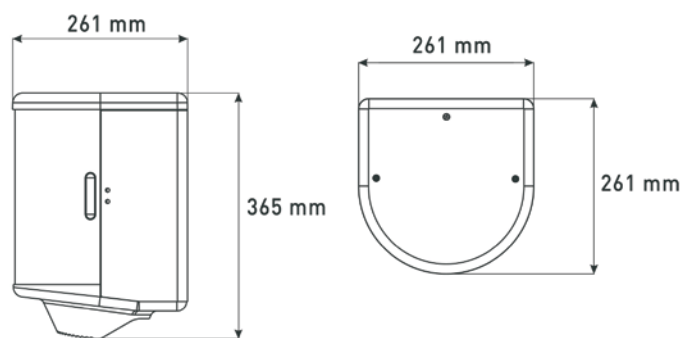
Instalação na parede mediante 4 pontos de fixação. Parafusos e buchas fornecidos.

ESPECIFICAÇÕES TÉCNICAS

DIMENSÕES	365 x 261 x 261 mm	
PESO (VAZIO)	3,1 Kg	
ALTURA DE INSTALAÇÃO RECOMENDADA (DESDE O PONTO INFERIOR)	PÚBLICO GERAL	130 - 160 cm
	PMC	85 - 120 cm
ALTURA DO ROLO	210 mm	
DIÂMETRO MÁXIMO DO ROLO	Ø 250 mm	

CARACTERÍSTICAS FUNCIONAIS

Puxar pelo papel saliente. Uma vez obtida a quantidade de papel pretendida aproximá-lo à parte lateral da boca e cortá-lo com um golpe seco. Repetir a operação sempre que necessário.



CERTIFICADOS E HOMOLOGAÇÕES

ISO 9001:2008



A Mediclinics S.A. reserva-se ao direito de efectuar alterações na presente ficha técnica e/ou no produto sem necessidade de comunicação prévia. © Mediclinics S.A.