

ROLLO / TOALLA PLEGADA C/Z
Manual / Adosado en pared

DT0518F
Descripción General

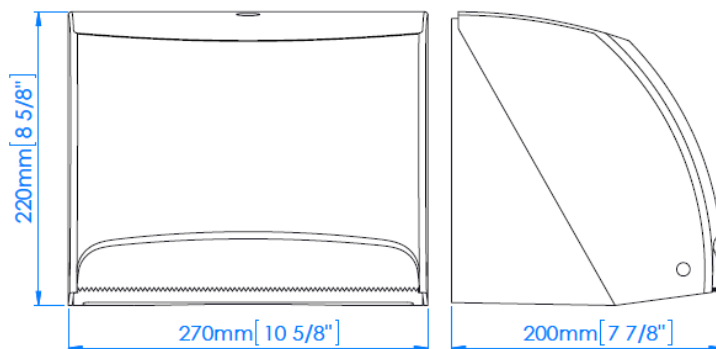
- Dispensador de papel toalla combi, de ABS blanco y fumé azul, para adosar a la pared, que admite toallas en papel bobina o plegadas en C/Z.
- Dosificación manual.
- Robustez y anti-vandalismo moderado.
- Modelo apto para colectividades. Puede instalarse en, consultorios médicos, centros asistenciales, oficinas, cocinas de hostelería y restauración, etc.

Componentes y materiales

- **DT0518F:** fabricado en termo-plástico ABS blanco y fumé.
- **TRASERA:** fabricada en termo-plástico ABS de color blanco. Dispone de 4 agujeros para fijar el dispensador a la pared con 4 tirafondos de Ø 5mm.
- **PUERTA:** fabricada en ABS fumé de color azul, de 3 mm de espesor y que permite ver el nivel de contenido. Unida a la trasera mediante 2 remaches de plástico. Se abre y cierra a través de un cierre de POM con llave especial suministrada.
- **CIERRE:** fabricado en Polioximetileno (POM), confiriendo al cierre una alta resistencia al impacto, rigidez y dureza.

Especificaciones técnicas

Espesor puerta	3 mm
Dimensiones	218(Al)x193(An)x270(L) mm
Capacidad toallas plegadas en C/Z	200 u
Longitud máx. toallas admitidas	25 cm
Profundidad máx. toallas admitidas	10 cm
Dimensiones máx. rollo	Ø 165X240 mm
Peso (vacío)	0,90 Kg

Dimensiones

Dimensiones ± 4%
FUNCIONAMIENTO

Tirar de una de las toallitas hasta desprenderla del aparato (en el caso de toallas plegadas) o tirar del rollo y cortar (en el caso de bobina cheminé). Repetir la acción a conveniencia.

MONTAJE

130-160 cm a punto inferior

ALTURA INSTALACIÓN RECOMENDADA