

TOALLA PLEGADA C/Z
Adosado en pared

DT2106
Acabado Epoxy blanco

DT2106B
Acabado Epoxy negro

DT2106C
Acabado brillante

DT2106CS
Acabado satinado
Descripción General

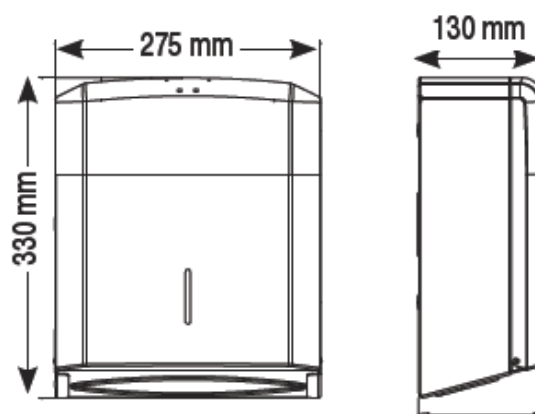
- Dispensador de papel de toalla plegada manual, para adosar en pared, diseñado y fabricado por Mediclinics S.A.
- Diseño compacto, robusto y anti-vandálico estos dispensadores de papel están diseñados para ser instalados en cualquier tipo de aseo público. Modelos pensados para un uso más eficiente del papel y perfectos para colocar en diferentes ambientes de baño: gimnasios, centros deportivos, hospitales y centros de salud, hoteles, etc.
- Modelo apto para albergar entre 400 y 600 hojas de papel toalla C/Z.
- Todos estos modelos de dispensadores de papel toalla se suministran con llave especial de apertura y con los tornillos y tacos para su montaje en la pared.

Componentes y materiales

- **DT2106:** acero, acabado Epoxi blanco.
- **DT2106B:** acero, acabado Epoxi negro.
- **DT2106C:** acero inoxidable AISI 304, acabado brillante.
- **DT2106CS:** acero inoxidable AISI 304, acabado satinado.
- Cuerpo de 0,8 mm de espesor, totalmente soldado y libre de rebabas y cantos vivos.
- Tapa de una sola pieza de 0,8 mm de espesor fijada al cuerpo mediante dos remaches laterales. Incluye un cierre frontal de apertura con llave estándar Mediclinics.
- Trasera de 0.8 mm de espesor con múltiples agujeros para una instalación rápida y fácil. Es totalmente compatible con la de los modelos DT0106...
- Se monta a la pared mediante 4 tacos de Ø6mm y 4 tornillos de acero inoxidable suministrados de serie. El soporte de estos tornillos en la parte trasera, al sobresalir, actúa como sistema anti-humedad al mismo tiempo que facilita la instalación del dispensador de papel toalla.
- La geometría de la boca de salida, minimiza la rotura del papel toalla.
- Ranura de nivel de contenido en el frontal.

Especificaciones técnicas

Dimensiones	275x330x130 mm
Dimensiones del papel	Máx. 260x100 mm
Espesor cuerpo y tapa	0,8 mm
Peso (vacío)	1,80 kg
Capacidad toallas C	400 unidades
Capacidad toallas Z	600 unidades

Dimensiones


Dimensiones ±4%

MONTAJE
ALTURA INSTALACIÓN RECOMENDADA

130-160 cm a punto inferior // 85-120 cm a punto inferior (normativa ADA).