

## Dispensador de papel toalla empotrado 300/400 uds inox AISI 304 satinado

Código: **DTE0020CS**

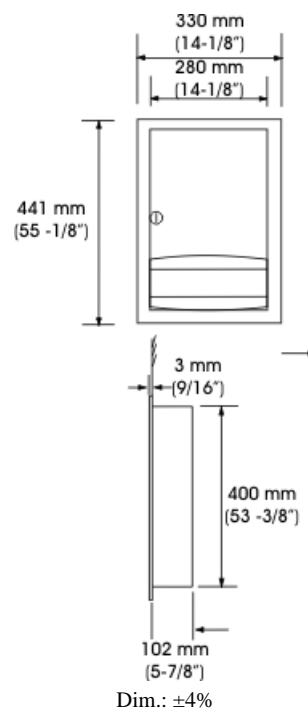
### Descripción general

- Dispensador de papel toalla, de acero inox AISI 304, acabado satinado, tipo empotrado.
- Dispensación manual.
- Máxima robustez y anti-vandalismo.
- Adecuado para lavabos de frecuencia de paso muy alta.
- Modelo apto para colectividades.
- Generalmente, va acompañado por un dosificador de jabón y complementado con una secadora de manos por aire caliente.



### Componentes y Materiales

- Cuerpo, de acero inox AISI 304, acabado satinado, construcción totalmente soldada.
  - Marco, de una pieza, sin juntas, de acero inox AISI 304, de 0,8 mm espesor, acabado satinado.
  - Dispensador papel toalla, de acero inox AISI 304, de 0,8 mm espesor, acabado satinado.
- Incorpora una bandeja con abertura ribeteada que impide el desgarro del papel toalla.
- Puerta, de acero inox AISI 304, de 0,8 mm espesor, acabado satinado, fijada al cuerpo mediante una bisagra de tipo piano, de acero inox y de longitud total a la puerta, que cuenta con un cierre, con llave suministrada.



### Características Técnicas

Dimensiones máx - 441 x 330 x 105 mm
Dimensiones cuerpo empotrable - 400 x 280 x 102 mm
Capacidad toallas plegadas en C - 300 u
Capacidad toallas multiplegadas Z - 400 u
Altura instalación recomendada (a punto superior) - 115-145 cm

### Funcionamiento

Tirar de una de las toallitas hasta desprenderla del aparato. Repetir la acción a conveniencia.

### Certificados y Homologaciones

ISO 9001:2008.

Mediclinics, S.A., se reserva el derecho a efectuar cambios y/o modificaciones en los productos y sus especificaciones sin previo aviso.

mediclinics S.A

