

**ACCIONAMIENTO MANUAL**
**Saniflow E05**

**E05**

**E05C**

**E05CS**

**E05**
**Descripción general**

- La secadora de manos manual Saniflow®, con tobera giratoria de 360°, es la más usada en el mundo.
- De fácil mantenimiento estas secadoras de manos presentan un bajo nivel de ruido y un alto nivel de seguridad.
- Estas secadoras cuentan con un gran flujo efectivo de aire que, combinado con una temperatura muy agradable de secado, reduce el tiempo de secado al mínimo.
- Disponible en acero de 1,5 mm. de grosor, acabado blanco o negro o en acero inoxidable AISI 304, acabado brillante o satinado. Esta secadora de manos es ideal para áreas de tráfico elevado.
- Modelo de larga durabilidad y de total fiabilidad, con características anti-vandálicas y diseñado para ser instalado en zonas de tráfico elevado como aeropuertos, centros comerciales, hoteles, centros deportivos, amplias zonas de recreo y grandes organismos oficiales, entre otros.

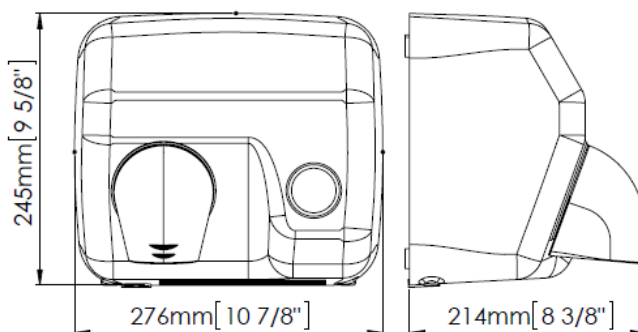
**Componentes & materiales**

- **E05:** carcasa de 1,5 mm. de espesor de acero, acabado en Epoxy blanco
- **E05B:** carcasa de 1,5 mm. de espesor de acero, acabado en Epoxy negro
- **E05C:** carcasa de 1,5 mm. de espesor de acero inoxidable AISI 304, acabado brillante
- **E05CS:** carcasa de 1,5 mm. de espesor de acero inoxidable AISI 304, acabado satinado.
- Carcasa fijada a la base mediante 2 tornillos de seguridad anti-vandálicos y cierre con llave especial Saniflow®.
- Base de aluminio de 3 mm de grosor, con 4 agujeros de Ø 8 mm para montaje en pared que incorpora 4 silent-blocks para disminuir las vibraciones de la máquina.
- Voluta de plástico UL 94-VO resistente al fuego.
- Motor universal de escobillas, 5.500 rpm, clase F. El motor incluye un limitador térmico de seguridad.
- Timer electrónico de 35 segundos de ciclo.
- Turbina centrífuga de aluminio de doble entrada asimétrica.
- Resistencia de hilo ondulado NiCr arrollado sobre un sobre de mica y que incorpora un limitador térmico de seguridad que desconecta toda la máquina.
- Tobera con giro de 360° y botón pulsador de Zamak cromado.

**Especificaciones técnicas**

|   |                                     |
|---|-------------------------------------|
| <b>Voltaje</b>                            | 220- 240 V                          |
| <b>Frecuencia</b>                         | 50/60 Hz                            |
| <b>Aislamiento eléctrico</b>              | Clase I                             |
| <b>Potencia total</b>                     | 2.250 W                             |
| <b>Consumo</b>                            | 10 A                                |
| <b>Potencia del motor</b>                 | 250 W                               |
| <b>Rpm</b>                                | 5.500                               |
| <b>Potencia de la resistencia</b>         | 2.000 W                             |
| <b>Dimensiones</b>                        | 245x276x214 mm.                     |
| <b>Peso</b>                               | 4,65 Kg                             |
| <b>Grosor carcasa</b>                     | 1,5 mm                              |
| <b>Tiempo de secado</b>                   | 29 sec.                             |
| <b>Flujo de aire efectivo</b>             | 250 m <sup>3</sup> /h (4,250 L/min) |
| <b>Velocidad del aire</b>                 | 100 Km/h                            |
| <b>Tº del aire (10 cm distancia/21ºC)</b> | 50 ºC                               |
| <b>Presión sonora (*) (a 2m)</b>          | 68 dBA                              |
| <b>Grado de protección</b>                | IP23                                |

(\*) De acuerdo con el estándar UNE EN ISO 11201:2010 V2

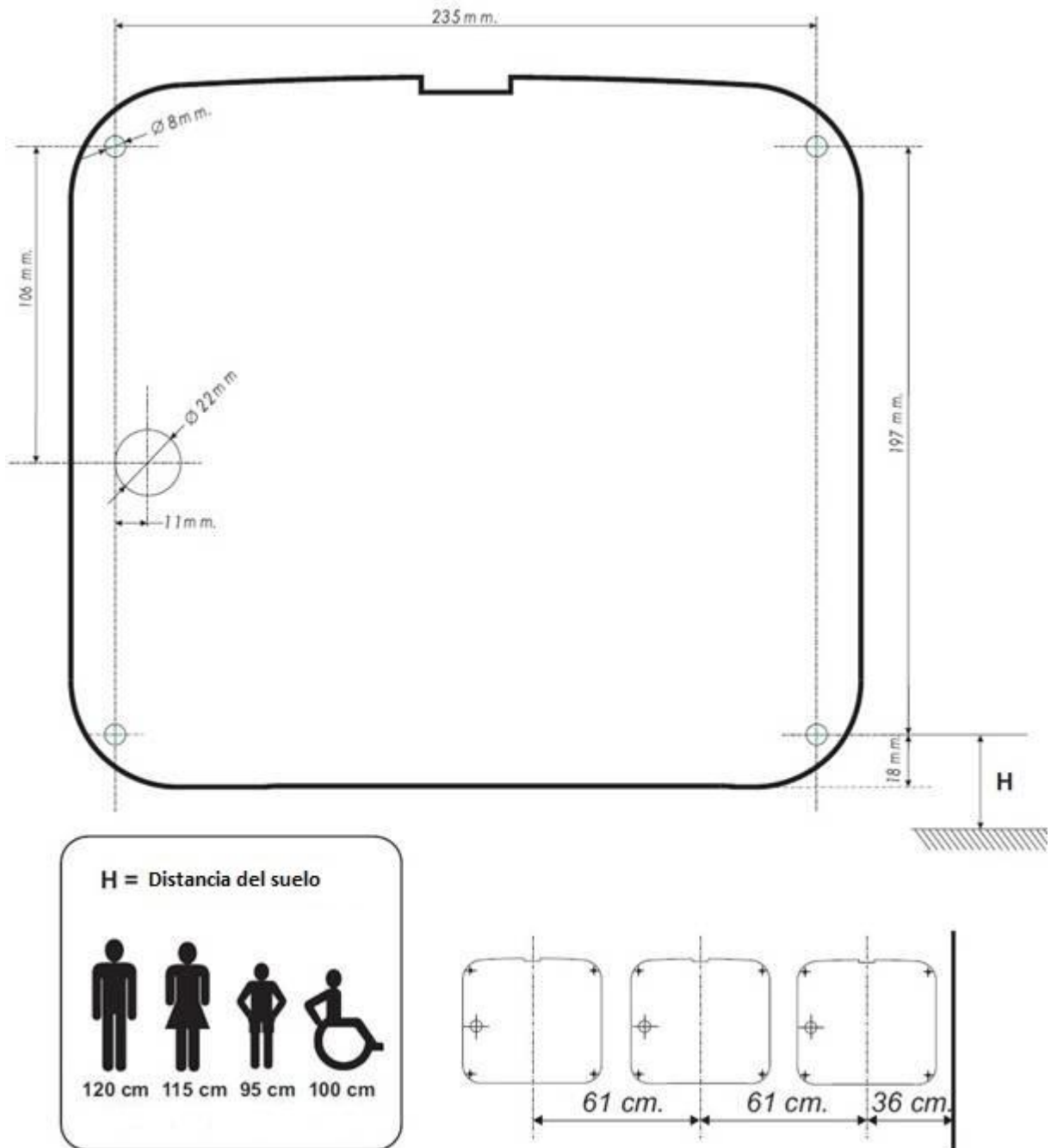
**Dimensiones:**


Dim. +/-4%

## Funcionamiento

Presione el pulsador para iniciar el ciclo de secado y coloque las manos debajo de la boquilla giratoria de salida de aire. La secadora de manos continuará sin interrupción durante 35 segundos.

## Montaje



## Certificados & Calificaciones



Mediclinics, S.A., se reserva el derecho a efectuar cambios y/o modificaciones en los productos y sus especificaciones sin previo aviso.  
Revisión 10-15

© mediclinics S.A.

