



### DESCRIÇÃO

Fonte de água fria, de garrafão de encher de 20L, sem descarga. Doseamento manual. Adequado para zonas públicas interiores de frequência baixa. Modelo apto para zonas colectivas.

### COMPONENTES E MATERIAIS

Carcaça, em aço plastificado, cor branca. Tanque interior, em aço inox polido, que reduz a formação de calcário no depósito, melhora o arrefecimento da água, maximiza o nível de higiene e facilita a limpeza. Termóstato regulador de temperatura da água, para dispensar água fria. Torneiras, 2 u, que dispensam água fria e água à temperatura ambiente. Garrafão de plástico de encher, de 20L. Coloca-se directamente sobre a abertura do depósito. Selha removível, que recolhe a água em excesso. Dispensador de copos, com capacidade para 100 unidades de 220cc. Tomada de ligação à rede eléctrica.

### CARACTERÍSTICAS FUNCIONAIS

Colocar um copo na selha e accionar a torneira escolhida segundo a temperatura da água desejada, à conveniência,

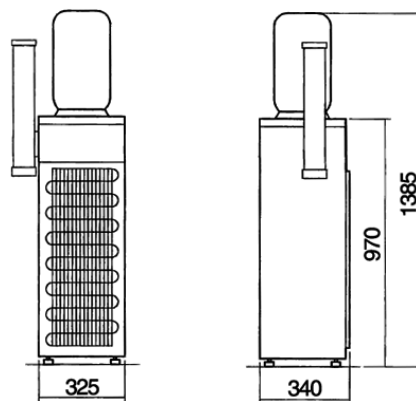
### CERTIFICADOS E HOMOLOGAÇÕES

ISO 9001:2008



### ESPECIFICAÇÕES TÉCNICAS

DIMENSÕES (SEM GARRAFÃO)	970 x 325 x 340 mm
PESO (VAZIO)	19 Kg
DIMENSÕES (COM GARRAFÃO)	1385 x 325 x 340 mm
PESO (COM GARRAFÃO)	39 Kg
POTÊNCIA COMPRESSOR	1/12 HP
CAPACIDADE GARRAFÃO	20 l
POTÊNCIA TOTAL	140 W
TEMPERATURA DE SAÍDA ÁGUA	8 - 12 °C
TENSÃO	230 V / 50 Hz
CAPACIDADE REFRIGERAÇÃO DA ÁGUA	22 l/h
ROSCA DE ENTRADA DA ÁGUA	Não possui
SAÍDA DESCARGA	Não
REFRIGERANTE ECOLÓGICO	R 134 A
CONDENSADOR	Estático



A Mediclinics S.A. reserva-se ao direito de efectuar alterações na presente ficha técnica e/ou no produto sem necessidade de comunicação prévia. © Mediclinics S.A.