

Surtidor de agua para exterior.

Código: **FA0100CS**

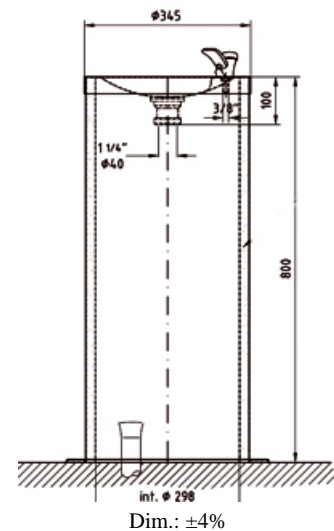
Descripción general

- Fuente de agua con surtidor, tipo conexión a red hídrica y con desagüe.
- Máxima higiene y mínimo mantenimiento.
- Dosificación manual.
- Adecuada para zonas públicas exteriores de tráfico alto.
- Modelo apto para colectividades.



Componentes y Materiales

- Carcasa, de acero inox AISI 304, acabado satinado
- Gran resistencia a abolladuras.
- Con conexión a red hídrica y desagüe.
- Instalación brida sujeción a suelo
- Pulsador surtidor
- Sin conexión ared eléctrica
- Bajo pedido se puede suministrar a distintas alturas.



Características Técnicas

Dimensiones - 800 x 800 x 345 mm
 Peso (vacío) - 15,5 Kg

Funcionamiento

Presionar el pulsador, acercar la boca al surtidor de agua, a conveniencia.
 Para instalación ver manual incluido.

Certificados y Homologaciones

ISO 9001:2008.

Mediclinics, S.A., se reserva el derecho a efectuar cambios y/o modificaciones en los productos y sus especificaciones sin previo aviso.

mediclinics S.A

