

### DESCRIÇÃO

Soluções eficazes para situações de emergência causadas por derramamentos, salpicos ou inícios de incêndio, que cumprem com importantes padrões de qualidade, certificados e aprovados.

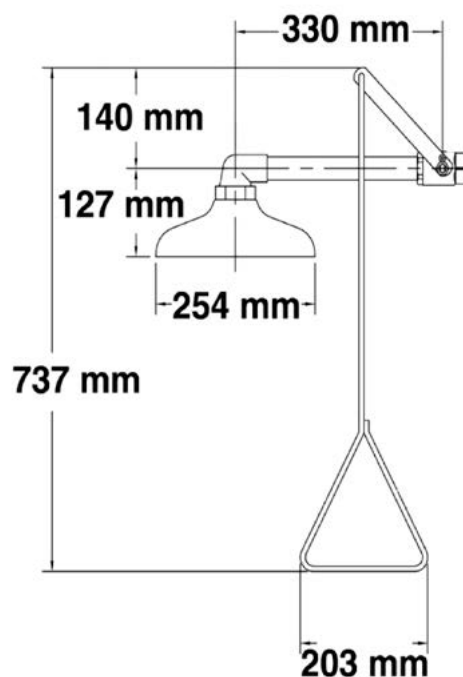
### COMPONENTES E MATERIAIS

- Fabricado de acordo com ANSI Z358.1-2009, EN15154-1 e EN15154-2: 2006.
- Cabeça de chuveiro em plástico ABS colorido amarelo fornece um fluxo mínimo de 76L / min entre pressão de 1,5 e 6,5 bar.
- Este chuveiro de segurança descontamina imediatamente o fluxo de água quando operado manualmente do punho rígido de forma triangular.
- A entrada de água foi projetada para receber um fluxo de água mínima de 76L/minuto a uma pressão entre 1,5 e 6,5 bar.



### ESPECIFICAÇÕES TÉCNICAS

DIMENSÕES	Aprox. 460mm x 737mm
PRESSÃO DA ENTRADA DE ÁGUA	1,5 a 6,5 bar
Ø SAÍDA DE ÁGUA	0 1/4"



A Mediclinics S.A. reserva-se ao direito de efectuar alterações na presente ficha técnica e/ou no produto sem necessidade de comunicação prévia. © Mediclinics S.A.