

ACCIONAMIENTO AUTOMÁTICO
Mediflow M03A

M03A

M03AB

M03AC

M03ACS
Descripción general

- Las secadoras de manos Mediflow® de accionamiento automático, se caracterizan por su potencia y robustez..
- Fabricadas siguiendo los más estrictos estándares de calidad y seguridad estas secadoras de manos incluyen elementos de seguridad tales como limitadores térmicos de seguridad (en la resistencia y en el motor) y un sistema de desconexión automática.
- Modelo de larga durabilidad y de total fiabilidad, con características anti-vandálicas y diseñado para ser instalado en zonas de tráfico elevado como aeropuertos, centros comerciales, hoteles, centros deportivos, amplias zonas de recreo y grandes organismos oficiales, entre otros.

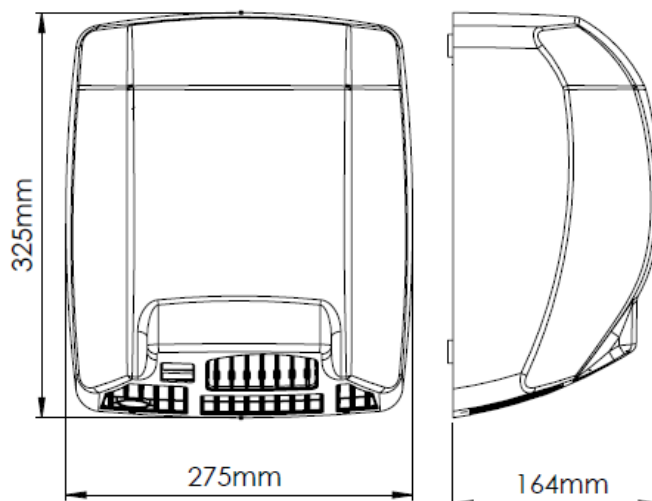
Componentes & materiales

- M03A:** carcasa de 1,5 mm. de espesor de acero, acabado en Epoxy blanco.
- M03AB:** carcasa de 1,5 mm. de espesor de acero, acabado en Epoxy negro.
- M03AC:** carcasa de 1,5 mm. de espesor de acero inoxidable AISI 304, acabado brillante.
- M03ACS:** carcasa de 1,5 mm. de espesor de acero inoxidable AISI 304, acabado satinado.
- Base y voluta, de plástico ignífugo UL 94-V0, con 4 agujeros de Ø 8mm para montaje en pared. Incluye silent-blocks para amortiguar las vibraciones mecánicas.
- Motor, universal de escobillas, de 4500 rpm y clase F, que incorpora un limitador térmico de seguridad.
- Turbina centrífuga, de doble entrada asimétrica, de aluminio.
- Resistencia, de hilo ondulado de NiCr que incorpora un limitador térmico de seguridad.
- Sensor de detección, por haz infrarrojo, regulable mediante un potenciómetro (5-25 cm.).

Especificaciones técnicas

Voltaje	220- 240 V
Frecuencia	50/60 Hz
Aislamiento eléctrico	Clase II
Potencia total	2.750 W
Consumo	12A
Potencia motor	250 W
Rpm	4.500
Potencia resistencia	2.500 W
Dimensiones	325x275x164 mm.
Peso	4,25 Kg
Espesor carcasa	1,5 mm
Tiempo de secado	29 seg.
Flujo de aire efectivo	450 m ³ /h (7,500
Velocidad del aire	95 Km/h
Tº aire (10 cm distancia/21ºC)	50 ºC
Presión sonora (*) (a 2m)	65 dBA
Grado de protección	IP23

(*) De acuerdo con el estándar UNE EN ISO 11201:2010 V2

Dimensiones


Dim. ± 4%

