

### DESCRIÇÃO

Secador de mãos eléctrico SMARTFLOW® da Mediclinics de ar quente. Com accionamento automático por infra-vermelhos através da detecção de aproximação das mãos, com distância regulável entre 15-25 cm. Adequado para casas de banho que requerem acessórios de pequenas dimensões e que têm uma frequência de utilização baixa/média. Máquina compacta com durabilidade máxima na sua categoria.



### COMPONENTES E MATERIAIS

- M04A** Em ABS acabamento branco.
- M04AC** Em ABS acabamento brilhante.
- M04ACS** Em ABS acabamento escovado.

- Carcaça numa única peça, em termoplástico ABS de 3 mm de espessura.
- Fixa à base por meio de 2 parafusos de segurança anti vandálicos.
- Base em termoplástico PP+Talco com 4 orifícios de 6 mm de diâmetro para montagem na parede.
- Motor de escovas de 15.000 rpm, classe B, inclui limitador térmico de segurança.
- Turbina helicoidal em plástico ignífugo PP UL94-V0.
- Resistência em espiral de NiCr com limitador térmico de segurança.
- Sensor de detecção electrónico por infra-vermelhos, com distância de detecção regulável (entre 15-25 cm).
- Voluta em termoplástico técnico PA6-V0.
- Turbina helicoidal de PP-V0.

### ESPECIFICAÇÕES TÉCNICAS

TENSÃO	220-240 V
FREQÜÊNCIA	50/60 Hz
ISOLAMENTO ELÉCTRICO	Classe II
POTÊNCIA TOTAL	1.100 W
POTÊNCIA DO MOTOR	150 W
POTÊNCIA DA RESISTÊNCIA	950 W
CONSUMO	4,8 A
R.P.M.	15.000
TEMPO DE SECAGEM	39 seg.
CAUDAL EFICAZ	102 m <sup>3</sup> /h • 1.700 l/min.
VELOCIDADE DO AR	100 Km/h
TEMPERATURA DO AR (dist. = 10 cm / temp. ambiente = 21 °C)	55°C
NÍVEL SONORO (a 2 metros) *	67 dBA
GRAU DE PROTECÇÃO	IP231
ESPESSURA DA CARCAÇA	3 mm
DIMENSÕES	259 x 147 x 138 mm
PESO	1,2 Kg

[\*] Segundo a norma UNE EN ISO 11201:2010 V2

### CERTIFICADOS E HOMOLOGAÇÕES

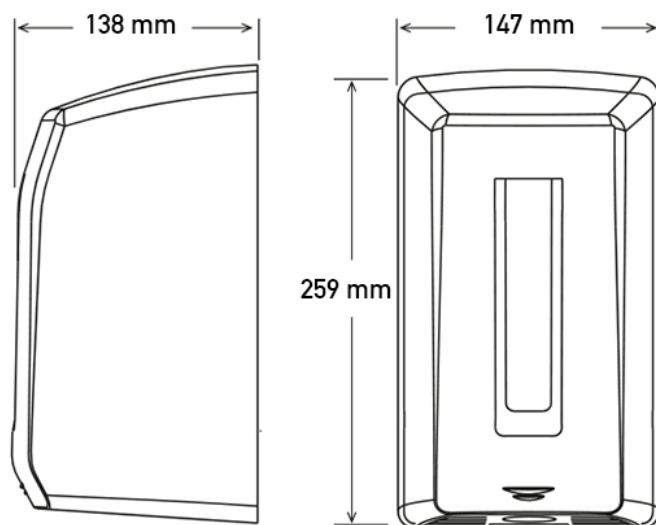


A Mediclinics S.A. reserva-se ao direito de efectuar alterações na presente ficha técnica e/ou no produto sem necessidade de comunicação prévia. © Mediclinics S.A.

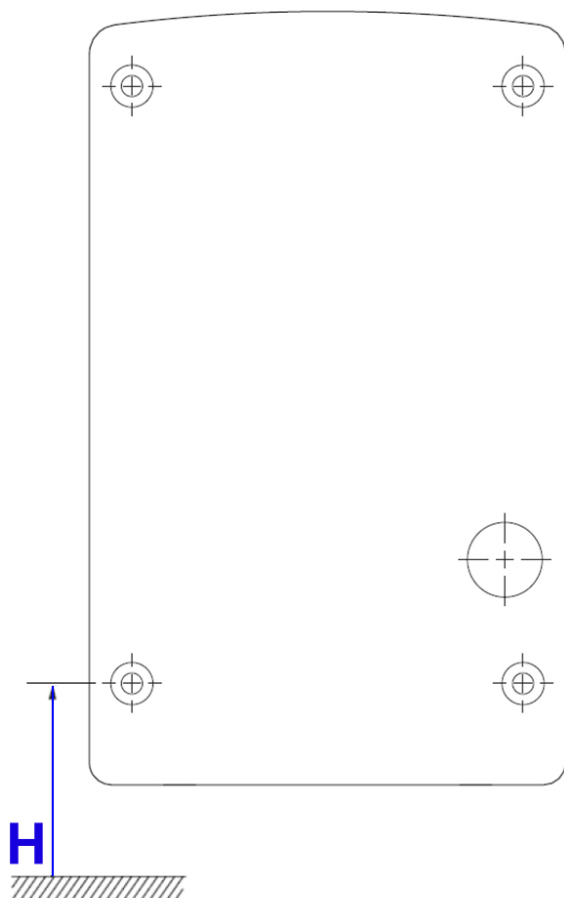
### CARACTERÍSTICAS FUNCIONAIS

Colocar as mãos debaixo do secador e da saída de ar para accionar os sensores e iniciar a secagem. Uma vez activado, o secador funcionará ininterruptamente enquanto as mãos estiverem no campo de detecção do sensor. O secador desliga-se 2 segundos após a remoção das mãos da zona dos sensores infravermelhos.

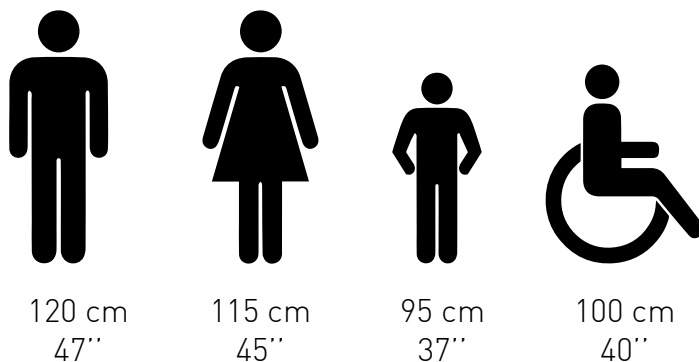
### DESENHO TÉCNICO



### MONTAGEM



### ALTURA RECOMENDADA (distância do solo)



**H = Distância do solo**