

ACCIONAMIENTO AUTOMÁTICO

Speedflow



M17A
Acabado blanco



M17AB
Acabado negro mate



M17AC
Acabado brillante



M17A
Acabado satinado

Descripción general

- Secadora de manos Speedflow® de diseño moderno y ultra-plano que cumple con las Directrices de Minusvalía ADA ("American With Dissabilities Act") para la accesibilidad en los baños públicos.
- La nueva secadora de manos Speedflow® es especialmente apta para lugares con alta frecuencia de paso como por ejemplo aeropuertos, centros comerciales, instalaciones deportivas, etc.
- Energéticamente eficiente, esta secadora de manos presenta un consumo eléctrico muy reducido. Con una potencia máxima total de 850 W esta secadora de manos, dependiendo de la configuración aplicada, consume tan sólo entre 0,6 y 2,8 watt hora por ciclo de secado y 0,4 W en reposo, uno de los más bajos del mercado.
- Rápida (velocidad máxima de salida del aire 400 Km/h) y silenciosa (57-65 dBA). Seca las manos en tan sólo 12 segundos.
- Motor de potencia ajustable que permite regular el consumo energético entre los 180 y los 850 W.
- Medio filtrante HEPA que filtra las partículas sólidas en suspensión.
- Microinterruptor "ON / OFF" situado en la placa electrónica que permite activar/desactivar la resistencia calefactora.
- Detección de blancos fijos. Si se detecta un objeto inmóvil delante del sensor automáticamente la secadora se detiene a los 3-5 segundos por seguridad.
- Desconexión automática de seguridad. Tras 30 segundos de uso continuado el equipo se detiene automáticamente.

Componentes y materiales:

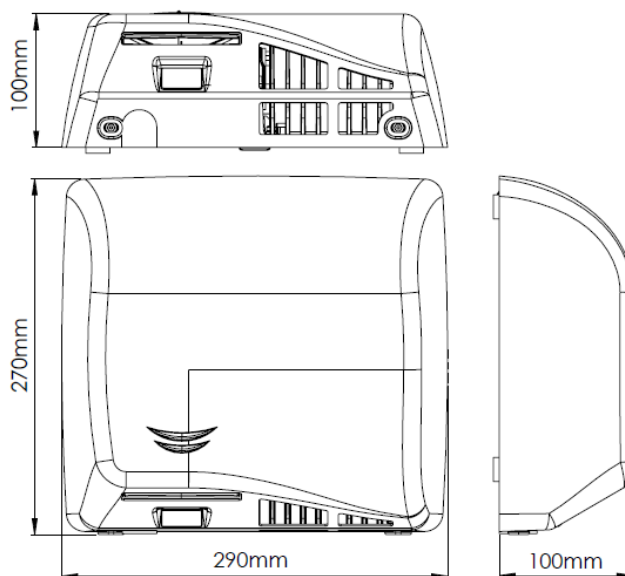
- **M17A:** acero, acabado blanco Epoxy.
- **M17AB:** acero, acabado negro mate Epoxy.
- **M17AC:** acero inoxidable AISI 304, acabado brillante.
- **M17ACS:** acero inoxidable AISI 304, acabado satinado.
- **MOTOR:** de alta presión clase F, con limitador térmico de seguridad auto-rearmable y de velocidad regulable entre las 23.000 y las 32.000 rpm. Esta regulación se realiza de forma manual a través de un potenciómetro situado en la placa electrónica y permite la regulación del consumo eléctrico de la secadora de manos. El motor ha sido configurado para que disponga de un arranque suave que alarga su vida útil y amortigua el ruido al arrancar.
- **SENSOR DE DETECCIÓN ELECTRÓNICO:** por haz infrarrojo con distancia de detección regulable mediante potenciómetro entre los 5 y los 20 cm. Incorpora un sistema de seguridad que detecta cualquier blanco fijo y que hace que la secadora de manos se detenga automáticamente en caso de que se sitúe delante del sensor un objeto fijo. Además dispone de un sistema de desconexión automática de la unidad transcurridos los 30 segundos de uso continuado de la misma.
- **RESISTENCIA:** de Ni-Cr de 500 W de potencia y con limitador térmico de seguridad auto-rearmable. Se puede desconectar a través de un micro-interruptor "ON/OFF" manual situado en la placa electrónica, permitiendo la regulación del consumo eléctrico de la secadora de manos. En caso de un fallo del motor la resistencia se desconecta de forma inmediata automáticamente.

Especificaciones técnicas:

Voltaje	220- 240 V
Frecuencia	50/60 Hz
Aislamiento eléctrico	Clase I
Potencia total (R^(*) On)	675-850 W
Potencia total (R^(*) Off)	180-360 W
Consumo	2,8-5 A (230 V)
Potencia motor	360 W
Rpm	23.000 – 32.000
Potencia de la resistencia	0 ó 500 W (interruptor "ON/OFF")
Dimensiones	270x290x100 mm
Peso	3,8 Kg
Espesor carcasa	1.5 mm
Tiempo de secado	10 – 12 sec.
Velocidad del aire	290-400 Km/h
Tº del aire (10 cm distancia/25ºC)	42 °C
Presión sonora (a 2m)	57-65 dBA
Grado de protección	IP23

(*) R = resistencia

Dimensiones:



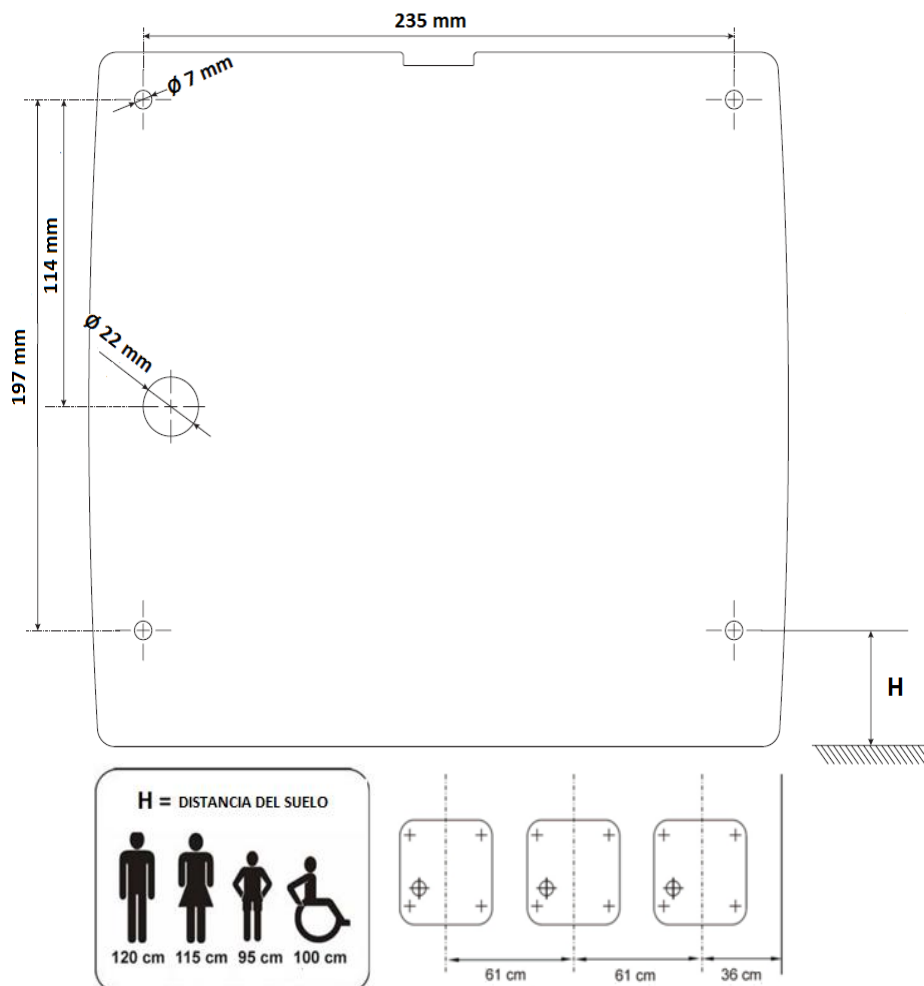
Dimensiones ± 4%

- **CARCASA:** de una sola pieza, de 1,5 mm de espesor y ultra-plana (tan solo 100 mm de profundidad), cumpliendo de esta manera los requisitos de la normativa de accesibilidad americana ADA. Se fija a la base mediante 2 tornillos de seguridad, con la ayuda de una llave especial Speedflow® suministrada, dotando a esta secadora de manos de una gran robustez y evitando un acceso indebido al interior de la misma.
- **BASE:** de aluminio que incorpora elementos de supresión de vibraciones mecánicas (silent-blocks) en su parte trasera y que junto a un estudiado diseño interno hacen de esta secadora de manos una de las más silenciosas de su clase.
- **VOLUTA:** fabricada con Poliamida 6 (PA 6) que incorporan un aditivo retardante de la llama (UL 94 V0) que aumenta la resistencia a la ignición del plástico y una vez encendido reduce el ritmo de propagación de la llama.
- **CASETE MEDIO FILTRANTE HEPA:** que filtra las partículas sólidas en suspensión, mejorando notablemente la calidad del aire. Se trata de un filtro que atrapa algunas de las micro-partículas contenidas en el aire, como por ejemplo: polen, ácaros del polvo, hongos, humo de tabaco, etc. Además este casete también incorpora un medio filtrante de carbono activo que neutraliza los olores y absorbe gases y vapores, mejorando de este modo la calidad y la limpieza del aire interior del baño y evitando, así, los malos olores.
- **PASTILLA DESODORANTE:** neutraliza los malos olores dejando un ambiente de baño más limpio y más agradable. No se suministra de serie.
- **ELEMENTOS DE FIJACIÓN A PARED:** tornillería de acero inoxidable para pared de ladrillo incluida.

Funcionamiento

Coloque las manos debajo de la salida de aire. La secadora iniciará automáticamente el ciclo de secado y continuará sin interrupción, siempre y cuando las manos se mantengan en el campo de detección del sensor. El aparato dejará de funcionar 2 segundos después de que las manos se retiren de la circulación de aire o al cabo de 30 segundos de uso continuado del equipo.

Montaje



Certificados y homologaciones



Mediclinics, S.A., se reserva el derecho a efectuar cambios y/o modificaciones en los productos y sus especificaciones sin previo aviso.

Revisión 02-17

© mediclinics S.A.

