

### DESCRIÇÃO

Secador de mãos eléctrico com secagem por ar quente, de accionamento por botão em ABS. Adequado para casas de banho com frequência de utilização alta, ou frequente. Máquina compacta com baixa necessidade de manutenção. Durabilidade máxima na sua categoria.



### COMPONENTES E MATERIAIS

**M88PLUS** Em termoplástico ABS branco.

- Carcaça numa única peça, fixa à base por meio de 4 parafusos Allen.
- Base e voluta em termoplástico ignífero PP UL94-V0 com 4 furos de Ø 6 mm para montagem na parede.
- Turbina centrífuga de entrada simples em termoplástico ignífero PP UL94-V0.
- Resistência em espiral de NiCr com um limitador térmico de segurança que desliga toda a máquina.
- Motor de indução de 2.800 rpm, classe F, com limitador térmico de segurança.
- Temporizador para um ciclo de 45 segundos.
- Grelha de saída do ar em ZAMAK.

### ESPECIFICAÇÕES TÉCNICAS

TENSÃO	220-240 V
FREQUÊNCIA	50/60 Hz
ISOLAMENTO ELÉCTRICO	Classe II
POTÊNCIA TOTAL	1.640 W
POTÊNCIA DO MOTOR	140 W
POTÊNCIA DA RESISTÊNCIA	1.500 W
CONSUMO	7 A
R.P.M.	2.800
TEMPO DE SECAGEM	38 seg.
CAUDAL EFICAZ	215 m <sup>3</sup> /h • 3,590 l/min.
VELOCIDADE DO AR	60 Km/h
TEMPERATURA DO AR (dist. = 10 cm / temp. ambiente = 21 °C)	57°C
NÍVEL SONORO (a 2 metros) *	60 dBA
GRAU DE PROTECÇÃO	IP21
ESPESSURA DA CARCAÇA	3 mm
DIMENSÕES	302 x 253 x 153 mm
PESO	4,45 Kg

[\*] Segundo a norma UNE EN ISO 11201:2010 V2

### CERTIFICADOS E HOMOLOGAÇÕES

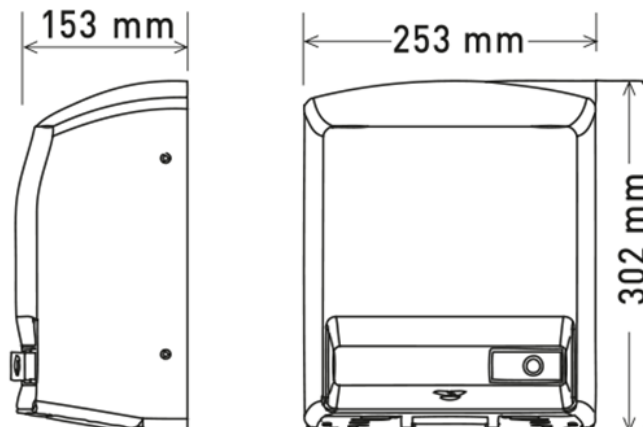


A Mediclinics S.A. reserva-se ao direito de efectuar alterações na presente ficha técnica e/ou no produto sem necessidade de comunicação prévia. © Mediclinics S.A.

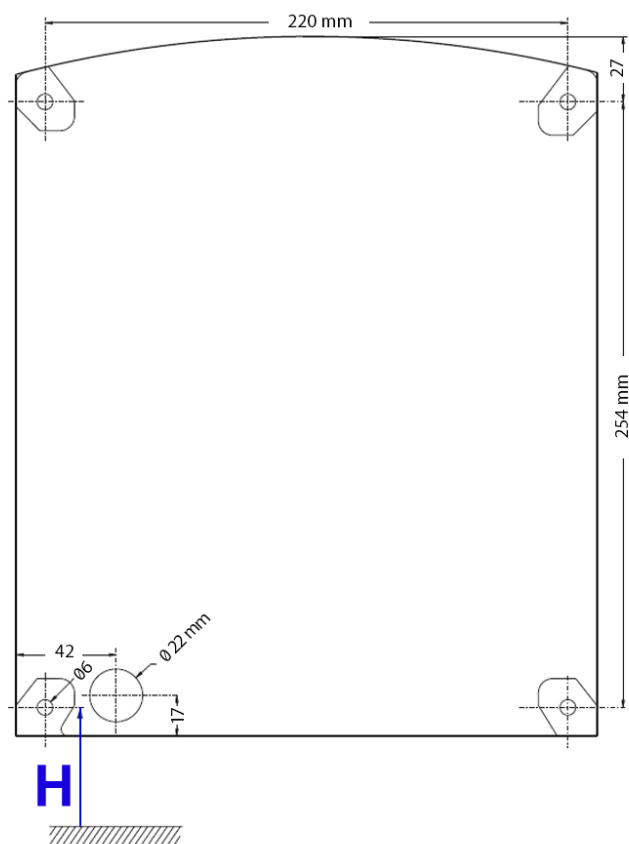
### CARACTERÍSTICAS FUNCIONAIS

Pressione o botão para iniciar o ciclo de secagem e coloque as mãos debaixo da boca de saída de ar. O secador funcionará ininterruptamente durante 45 segundos.

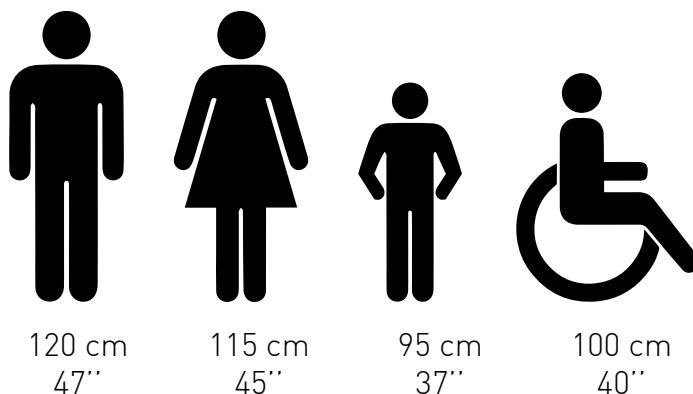
### DESENHO TÉCNICO



### MONTAGEM



### ALTURA RECOMENDADA (distância do solo)



**H = Distância do solo**