



## CABEZAL ENCIMERA MEDICLINICS®

**CABEZAL ENCASTRABLE EN ENCIMERA  
ACERO INOX AISI 304 BRILLANTE**

**Código: PP0003**

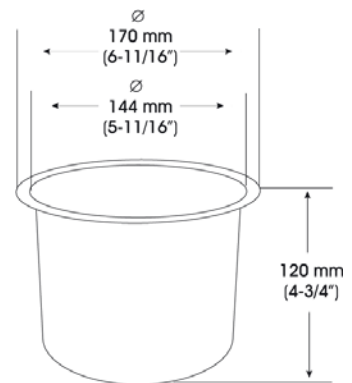
- Cabezal, para la recogida de residuos, sin tapa, encastrable en encimera, de acero inox AISI 304, acabado brillante.
- Adecuado para lavabos, cocinas y áreas públicas interiores de tráfico muy alto. Especialmente indicado para recoger papel toalla.
- Modelo apto para colectividades.
- Requiere un depósito interior o papelera, que recoja los residuos.

### Componentes y Materiales

- Cabezal, con marco embellecedor exterior, de acero inox AISI 304, de 0,8 mm espesor, acabado brillante, para encastrar en encimera, fijado mediante silicona.

### Características Técnicas

Dimensiones	Ø 170 x 120 mm	Peso (vacío)	0,150 Kg
-------------	----------------	--------------	----------



Dim ± 4%

### Funcionamiento

Depositar los residuos a desechar en el orificio de entrada.

### Certificados y Homologaciones

ISO 9001:2000.

**Mediclinics, S.A., se reserva el derecho a efectuar cambios y/o modificaciones en los productos y sus especificaciones sin previo aviso.**

Revisión 09-2005

© mediclinics S.A.

