

Papelera rectangular 25 L acero epoxi blanco
Código: PP0279
Descripción general

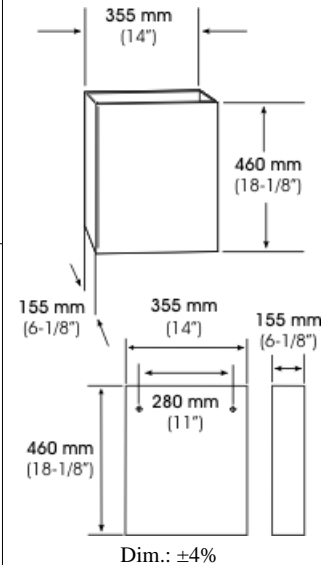
- Papelera rectangular, de acero pintado al epoxi blanco, 25 L de capacidad.
- Adecuada para lavabos y áreas públicas interiores de tráfico medio.
- Modelo apto para colectividades.
- Generalmente, cuando se ubica en un lavabo, va acompañada de un dispensador de papel toalla y complementada con una secadora de manos por aire caliente.


Componentes y Materiales

- Cuerpo, de acero, de 0,8 mm espesor, pintado al epoxi, color blanco, construcción de una pieza, totalmente sellada. Capacidad 25 L. Puede apoyarse en el suelo o adosarse a la pared, mediante 4 colisos perforados en la parte posterior.

Características Técnicas

Dimensiones - 460 x 355 x 155 mm
Capacidad - 25 L
Peso (vacío) - 3,5 Kg


Funcionamiento

Depositar los residuos directamente en la papelera.

Certificados y Homologaciones

ISO 9001:2008.

Mediclinics, S.A., se reserva el derecho a efectuar cambios y/o modificaciones en los productos y sus especificaciones sin previo aviso.

mediclinics S.A

