

### Cubo sanitario circular 3 L acero AISI 430 satinado

Código: **PP1303CS**

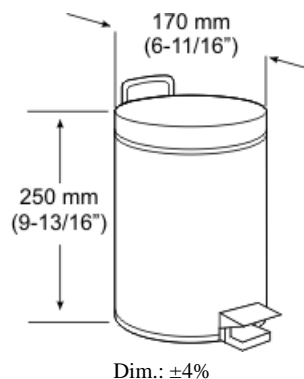
#### Descripción general

- Cubo sanitario circular, de acero noble AISI 430, acabado satinado, 3 L de capacidad.
- Accionamiento mediante pedal.
- Adecuado para lavabos de frecuencia de uso alta.
- Modelo apto para colectividades.
- Generalmente, va acompañado de un dispensador de papel higiénico y escobillero y complementado con una secadora de manos por aire caliente.



#### Componentes y Materiales

- Cuerpo circular, de acero noble AISI 430, acabado satinado, robusto frente a golpes y uso indebido.
- Tapa circular, de acero noble AISI 430, acabado satinado, silenciosa y anti-olores. Apertura de la tapa basado en sistema, de doble bisagra, en material termo-plástico.
- Cubo interior, de polipropileno, con asa metálica, capacidad 3 L.
- Pedal, de termo-plástico negro, antideslizante. Presionándolo, acciona la apertura de la tapa.
- Asa, metálica, en la parte superior, para facilitar el transporte del cubo.
- Base de termo-plástico negro, antideslizante, que aísla el fondo del cubo de la humedad.



#### Características Técnicas

Dimensiones - Ø 170 x 250 mm  
Capacidad - 3 L

#### Funcionamiento

Apoyar el pie en el pedal para accionar la apertura de la tapa.

#### Certificados y Homologaciones

ISO 9001:2008.

Mediclinics, S.A., se reserva el derecho a efectuar cambios y/o modificaciones en los productos y sus especificaciones sin previo aviso.

mediclinics S.A

