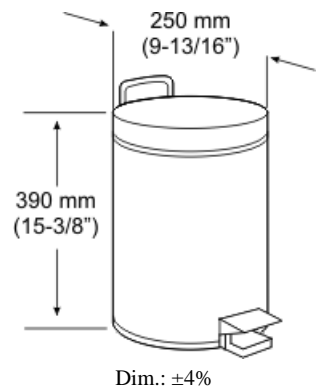


**Cubo sanitario circular 12 L acero AISI 430 brillante**
**Código: PP1312C**
**Descripción general**

- Cubo sanitario circular, de acero noble AISI 430, acabado brillante, 12 L de capacidad.
- Accionamiento mediante pedal.
- Adecuado para lavabos de frecuencia de uso alta.
- Modelo apto para colectividades.
- Generalmente, va acompañado de un dispensador de papel higiénico y escobillero y complementado con una secadora de manos por aire caliente.


**Componentes y Materiales**

- Cuerpo circular, de acero noble AISI 430, acabado brillante, robusto frente a golpes y uso indebido.
- Tapa circular, de acero noble AISI 430, acabado brillante, silenciosa y anti-olores. Apertura de la tapa basada en sistema, de doble bisagra, en material termo-plástico.
- Cubo interior, de polipropileno, con asa metálica, capacidad 12 L.
- Pedal, de termo-plástico negro, antideslizante. Presionándolo, acciona la apertura de la tapa.
- Asa, metálica, en la parte superior, para facilitar el transporte del cubo.
- Base, de termo-plástico negro, antideslizante, que aísla el fondo del cubo de la humedad.


**Características Técnicas**

Dimensiones - Ø 250 x 390 mm

Capacidad - 12 L

**Funcionamiento**

Apoyar el pie en el pedal para accionar la apertura de la tapa.

**Certificados y Homologaciones**

ISO 9001:2008.

Mediclinics, S.A., se reserva el derecho a efectuar cambios y/o modificaciones en los productos y sus especificaciones sin previo aviso.

mediclinics S.A

