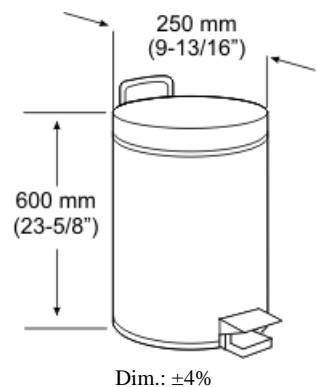


Cubo sanitario circular 20 L acero AISI 430 brillante
Código: PP1321C
Descripción general

- Papelera higiénica circular, de acero noble AISI 430, acabado brillante, 20 L de capacidad.
- Accionamiento mediante pedal.
- Adecuado para lavabos de frecuencia de uso alta.
- Modelo apto para colectividades.
- Generalmente, va acompañado de un dispensador de papel higiénico y escobillero y complementado con una secadora de manos por aire caliente.


Componentes y Materiales

- Cuerpo circular, de acero noble AISI 430, acabado brillante, robusto frente a golpes y uso indebido.
- Tapa circular, de acero noble AISI 430, acabado brillante, silenciosa y anti-olores. Apertura de la tapa basada en sistema, de doble bisagra, en material termo-plástico.
- Cubo interior, de polipropileno, con asa metálica, capacidad 20 L.
- Pedal, de termo-plástico negro, antideslizante. Presionándolo, acciona la apertura de la tapa.
- Asa, metálica, en la parte superior, para facilitar el transporte del cubo.
- Base, de termo-plástico negro, antideslizante, que aísla el fondo del cubo de la humedad.


Características Técnicas

Dimensiones - Ø 250 x 600 mm

Capacidad - 20 L

Funcionamiento

Apoyar el pie en el pedal para accionar la apertura de la tapa.

Certificados y Homologaciones

ISO 9001:2008.

Mediclinics, S.A., se reserva el derecho a efectuar cambios y/o modificaciones en los productos y sus especificaciones sin previo aviso.

mediclinics S.A

