

**TIPO SUPERFICIE, DOBLE ROLLO  
INOX AISI 304 SATINADO**

**Código: PR0750CS**

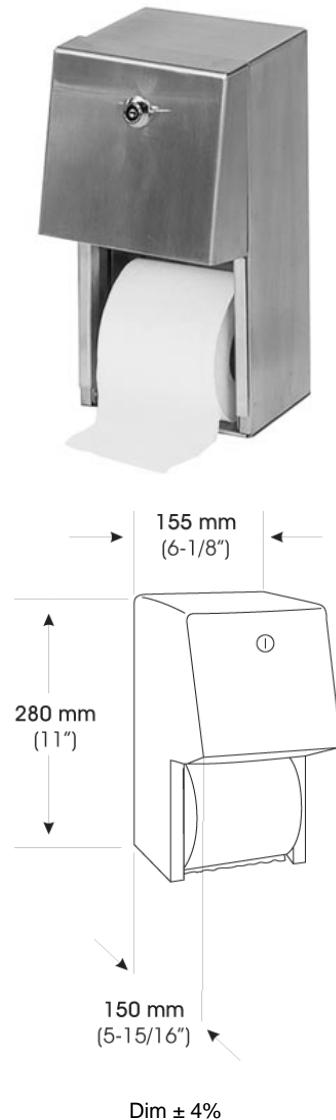
- Dispensador de papel higiénico, doble rollo, de acero inox AISI 304, acabado satinado, tipo superficie.
- Dosificación manual.
- Adecuado para lavabos de frecuencia de uso alta.
- Modelo apto para colectividades.
- Generalmente, va acompañado de un escobillero y papeleras higiénicas y complementado con una secadora de manos por aire caliente.

### Componentes y Materiales

- Cuerpo, de acero inox AISI 304, de 0,8 mm espesor, acabado satinado, construcción de una pieza, totalmente sellada. Se adosa a la pared mediante 4 tornillos.
- Puerta, basculante, de acero inox AISI 304, de 0,8 mm espesor, con marco de 1,2 mm espesor, acabado satinado, construcción de una pieza, sin juntas. Fijado al cuerpo con 2 ribetes. Incorpora un cierre con llave suministrada.
- Mecanismo dispensador y cámara interior, de acero inox AISI 304, de 1,2 mm espesor. El rollo de papel extra baja cuando el anterior se ha consumido. Para retirar los rollos consumidos es necesario abrir la puerta.
- Ejes, de alta resistencia, de una pieza, de ABS pre-formado, anti-vandálico.

### Características Técnicas

Dimensiones	280x 155x 150 mm	Capacidad rollo papel	2 u
Peso (vacío)	2,1 Kg	Tamaño rollo papel	máx Ø133 mm
Altura instalación recomendada	65-75 cm a punto inferior	Altura instalación minusválidos	70 cm a punto inferior



### Funcionamiento

Tirar del papel higiénico visible a conveniencia.

### Certificados y Homologaciones

ISO 9001:2000.

**Mediclinics, S.A., se reserva el derecho a efectuar cambios y/o modificaciones en los productos y sus especificaciones sin previo aviso.**

Revisión 09-2005

© mediclinics S.A.

