



SC0087
Acabado blanco

Descripción general

- Secador de cabello exclusivo para instalar en la pared, funcional, robusto y con un diseño actual que permite integrarlo, sin problemas, en cualquier espacio, como por ejemplo en un hotel, un hospital o en un centro para personas de la tercera edad.
- Este potente y duradero secador de cabello se activa automáticamente cuando el mango se descuelga de su soporte, situado en el cuerpo principal del aparato y ofrece una potencia total de 1.100W.
- Multi-funcional: el aparato puede ser utilizado para secar las manos, el cuerpo y el pelo.
- Silencioso y rápido, este secador de cabello es muy eficiente gracias a su potente flujo de aire.
- Tres ajustes para la velocidad del aire simplemente moviendo el selector de velocidad.

Componentes & materiales

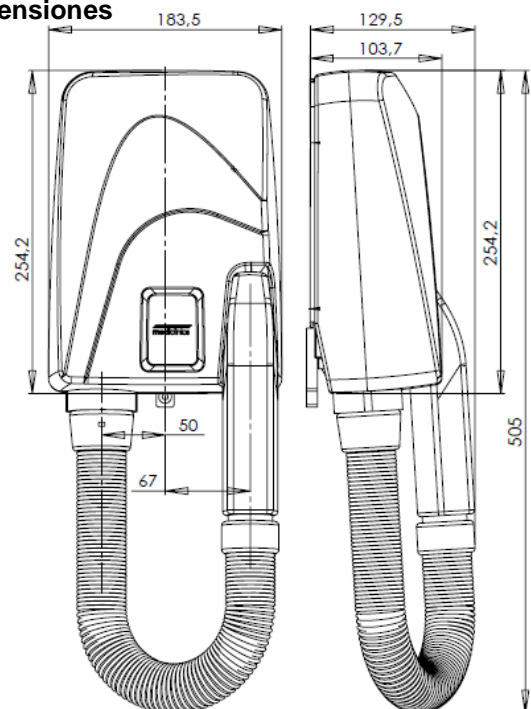
- **SC0087:** carcasa blanca de una pieza de policarbonato auto-extinguible.
- Base blanca de plástico auto-extinguible de 3 mm. de espesor, con dos agujeros de Ø 6 mm para montar a la pared.
- Motor universal de escobillas de 4.000-6.500 rpm que incorpora un limitador térmico de seguridad.
- Resistencia de 1.000W de hilo ondulado de NiCr que incorpora un limitador térmico de seguridad.
- Selector de flujo de aire con 3 diferentes ajustes.
- Turbina axial de termoplástico.
- Mango ergonómico y adaptador de plástico blanco.
- Tubo extensible de poliuretano con espiral de acero interno.
- Enchufe con cable eléctrico de 1.000 mm de longitud.

Especificaciones técnicas

Voltaje	220- 240 V
Frecuencia	50/60 Hz
Aislamiento eléctrico	Clase II
Potencia total	600-1.100 W
Consumo	2,6 – 5,2 A
Potencia del motor	60 W
Rpm	4.000-5.000
Potencia de la resistencia	1.000 W
Dimensiones	505x129,5x183,5 mm
Peso	2,1 Kg
Flujo de aire efectivo	65 m3/h (1.080 L/min)
Velocidad del aire	55 Km/h
Tº del aire (10 cm distancia/21ºC)	50º C
Presión sonora (*) (a 2m)	68 dBA
Grado de protección	IP20
Longitud del tubo	550-1.800 mm

(*) De acuerdo con el estándar UNE EN ISO 11201:2010 V2

Dimensiones



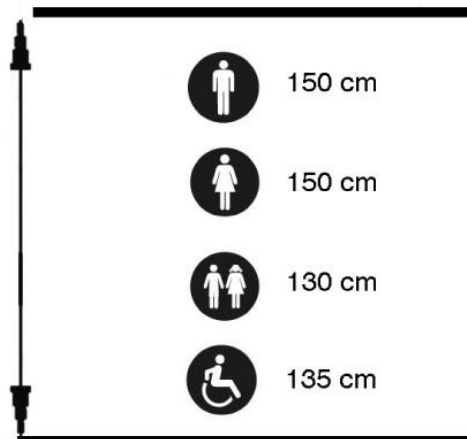
Dimensiones ± 4%

Operación

Descolgar el mango ergonómico del cuerpo principal del secador de cabello. Inmediatamente se iniciará, de forma automática, el proceso de secado del cabello. Dirigir el flujo de aire sobre el cabello a conveniencia. Seleccionar la velocidad del aire por medio del selector de velocidad del aire. Una vez terminado el proceso de secado del cabello volver a colocar el mango en la posición original. El secador de cabello se parará automáticamente.

Montaje

Altura de instalación recomendada



Certificados & Calificaciones



Mediclinics, S.A., se reserva el derecho a efectuar cambios y/o modificaciones en los productos y sus especificaciones sin previo aviso.
Revisión 01-16 © mediclinics S.A.

