

### DESCRIÇÃO

Secador de cabelo eléctrico por ar quente, em termoplástico ABS cor branca, com tubo extensível e mangueira. Accionamento automático ao desencaixar a mangueira do suporte. Equipado com um sistema de segurança, que desactiva o dispositivo após 15 minutos de uso. Dispositivo ultra-compacto de elevado rendimento. Máxima segurança na sua categoria. Ideal para uso em casas de banho de hotel.

### COMPONENTES E MATERIAIS

Carcaça numa única peça, de termoplástico ABS, 3mm de espessura, cor branca. Fixação à base com 2 parafusos anti-vandálicos. Base em termoplástico PP + talco, com 4 orifícios circulares de Ø 6 mm para montagem na parede. Motor de escovas, 15000 r.p.m. com limitador térmico. Turbina helicoidal de PP UL94 - V0. Resistência, de fio ondulado, em NiCr, inclui limitador térmico. Tubo extensível de poliuretano, de cor branca. Com uns casquilhos rotativos que evitam que se enrole sobre si mesmo. Mangueira, de termoplástico ABS, cor branca. Com reforço interior anti-calórico. Casquilhos em termoplástico ABS, cor branca.

### CARACTERÍSTICAS FUNCIONAIS

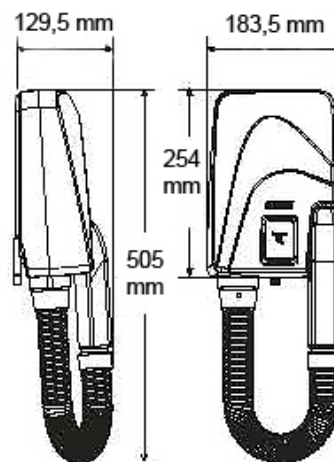
Desencaixar a mangueira do suporte. Orientar saída do ar do tubo para a área a secar. O secador começará imediatamente a funcionar ininterruptamente, até se encaixar outra vez a mangueira, durante um período máximo de 15 minutos.



### ESPECIFICAÇÕES TÉCNICAS

VOLTAGEM	220- 240 V
FREQUÊNCIA	50/60 Hz
ISOLAMENTO ELÉCTRICO	Clase II
POTÊNCIA TOTAL	600-1.100 W
CONSUMO	2,6 - 5,2 A
POTÊNCIA DO MOTOR	60 W
R.P.M.	4.000-5.000
POTÊNCIA DA RESISTÊNCIA (INTERRUPTOR ON/OFF)	1,000 W
DIMENSÕES	505x129,5x183,5 mm
PESO	2,1 Kg
FLUXO DE AR EFECTIVO	65 m³/h (1080 L/min)
VELOCIDADE DO AR	55 Km/h
TEMPERATURA DO AR (dist. = 10 cm / temp. ambiente = 21 °C)	50°C
NÍVEL SONORO (A 2 METROS)*	68 dBA
GRAU DE PROTECÇÃO	IP20
COMPRIMENTO DO TUBO	550-1.800 mm

(\* ) De acordo com a norma UNE EN ISO 11201:2010 V2



### CERTIFICADOS E HOMOLOGAÇÕES



A Mediclinics S.A. reserva-se ao direito de efectuar alterações na presente ficha técnica e/ou no produto sem necessidade de comunicação prévia. © Mediclinics S.A.