

USO COLECTIVO

Manual



SC0088H



SC0088HCS

## Descripción general

- El secador de cabellos de accionamiento manual Saniflow®, con tobera giratoria de 360°, es uno de los más usados en el mundo.
- De fácil mantenimiento estos secadores de cabellos presentan un bajo nivel de ruido y un alto nivel de seguridad.
- Estos secadores cuentan con un gran flujo efectivo de aire que, combinado con una temperatura muy agradable de secado, reduce el tiempo de secado al mínimo.
- Disponible en acero de 1,5 mm. de espesor y acabado esmaltado blanco o satinado. Este secador de cabello es ideal para áreas de tráfico elevado.
- Modelo de larga durabilidad y de total fiabilidad, con características anti-vandálicas, este secador de cabello diseñado para ser instalado en zonas de tráfico elevado como por ejemplo centros deportivos, gimnasios, piscinas, SPAs y centros de wellness, entre otros.

## Componentes y materiales

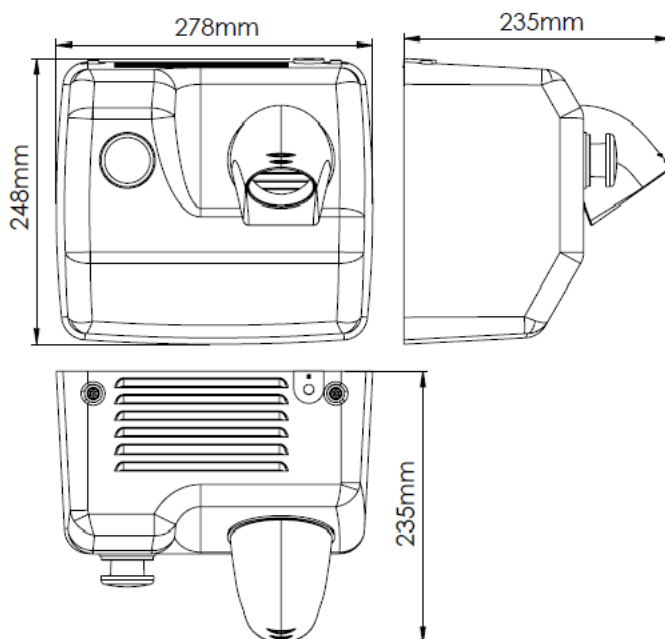
- **SC0088H:** carcasa, de una pieza, de acero de 1,5 mm de espesor, acabado esmaltado blanco. Sujeta a la base mediante 2 tornillos de seguridad anti-vandálicos y cierre con llave especial Saniflow®
- **SC0088HCS:** carcasa, de una pieza, de acero cromado, de 1,5 mm de espesor, acabado satinado. Sujeta a la base mediante 2 tornillos de seguridad anti-vandálicos y cierre con llave especial Saniflow® suministrada.
- Base de aluminio de 3 mm espesor, con 4 agujeros Ø 8 mm para montaje en pared.
- Motor universal de 5.500 rpm, clase F. Incorpora un limitador térmico auto-rearmable.
- Voluta de plástico ignífugo UL 94-V0.
- Turbina centrífuga de doble entrada simétrica de aluminio.
- Resistencia de hilo ondulado de Ni-Cr, protegida por un limitador térmico auto-rearmable.
- Tobera de 'Zamak' cromado de espesor 22µm.
- Pulsador, en 'Zamak' cromado, espesor 22µm que acciona un temporizador electro-mecánico de 90 segundos de ciclo.
- 4 silent blocks para eliminar las vibraciones.

## Especificaciones técnicas

<b>Voltaje</b>	220- 240 V
<b>Frecuencia</b>	50/60 Hz
<b>Aislamiento eléctrico</b>	Clase I
<b>Potencia total</b>	2.250 W
<b>Consumo</b>	10 A
<b>Potencia del motor</b>	250 W
<b>Rpm</b>	5.500
<b>Potencia de la resistencia</b>	2.000 W
<b>Dimensiones</b>	248x278x235 mm
<b>Peso</b>	5,9 Kg
<b>Grosor carcasa</b>	1,5 mm
<b>Flujo de aire efectivo</b>	250 m <sup>3</sup> /h (4.250 L/min)
<b>Velocidad del aire</b>	100 Km/h
<b>Tº del aire (10 cm distancia/21ºC)</b>	53 ºC
<b>Presión sonora (*) (a 2m)</b>	70 dBA

(\*) De acuerdo con el estándar UNE EN ISO 11201:2010 V2

## Dimensiones



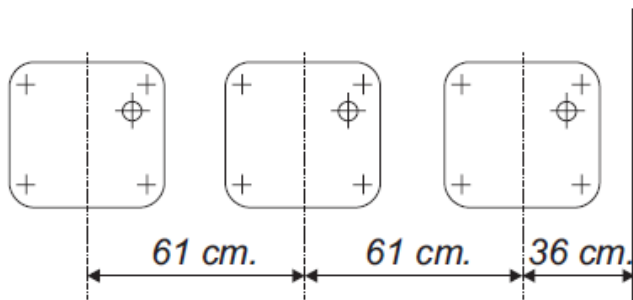
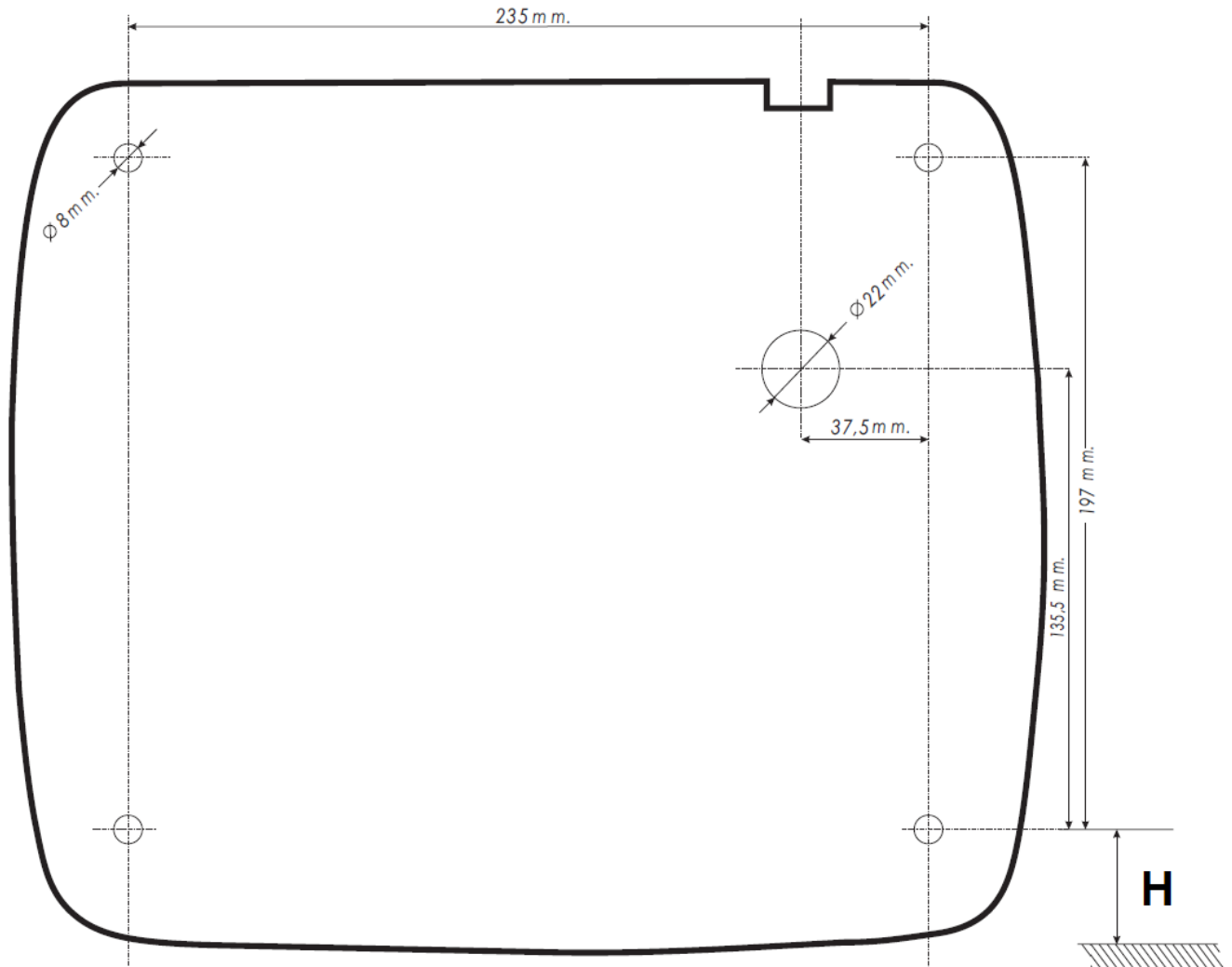
Dimensiones ±4%

## Operación

Apretar el pulsador para iniciar el proceso de secado. El secador de cabello funcionará ininterrumpidamente durante 90 segundos. Orientar la tobera a conveniencia sobre el cabello.

## Montaje

### Altura de instalación recomendada



**ESPACIO MÍNIMO**

**H= Distancia desde el suelo**



180 cm



170 cm

## Certificados & Calificaciones

