

Lavamanos Ø 315 mm inox AISI 304 satinado
Código: SN0031CS
Descripción general

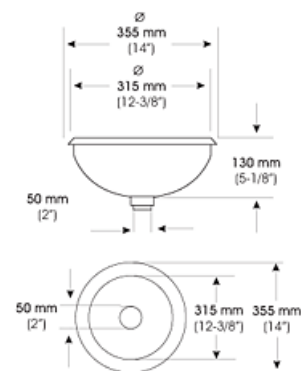
- Lavamanos semi-esférico, acero inox AISI 304, acabado satinado, encastrable en encimera.
- De uso público, en lavabos de cualquier tipo de frecuencia.
- Cualidades intrínsecas de facilidad de limpieza, durabilidad y resistencia a la oxidación.

Componentes y Materiales

- Lavamanos, acero inox AISI 304, de espesor 1,2 mm, acabado satinado..
- Desagüe de Ø 50 mm.
- Rebosadero, rejilla, válvula y sifón suministrados opcionalmente.

Características Técnicas

Desagüe - Ø 50 mm
Peso - 0,75 Kg
Diámetro interior - 315 mm
Diámetro exterior - 355 mm
Altura - 130 mm



Dim.: ±4%

Funcionamiento

Sin instrucciones de uso específicas.

Certificados y Homologaciones

ISO 9001:2008.

Mediclinics, S.A., se reserva el derecho a efectuar cambios y/o modificaciones en los productos y sus especificaciones sin previo aviso.

mediclinics S.A

