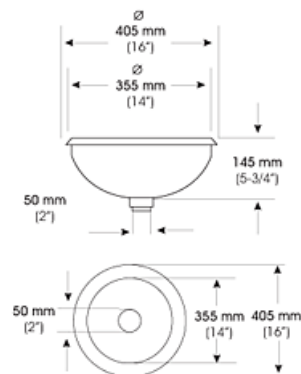


Lavamanos Ø 355 mm inox AISI 304 satinado
Código: SN0036CS
Descripción general

- Lavamanos semi-esférico, acero inox AISI 304, acabado satiado, encastrable en encimera.
- De uso público, en lavabos de cualquier tipo de frecuencia.
- Cualidades intrínsecas de facilidad de limpieza, durabilidad y resistencia a la oxidación


Componentes y Materiales

- Lavamanos, acero inox AISI 304, de espesor 1,2 mm, acabado satinado.
- Desagüe de Ø 50 mm.
- Rebosadero, rejilla, válvula y sifón suministrados opcionalmente.


Características Técnicas

Desagüe - Ø 50 mm
Peso - 0,95 Kg
Diámetro interior - 355 mm
Diámetro exterior - 405 mm
Altura - 145 mm

Dim.: ±4%

Funcionamiento

Sin instrucciones de uso específicas.

Certificados y Homologaciones

ISO 9001:2008.

Mediclinics, S.A., se reserva el derecho a efectuar cambios y/o modificaciones en los productos y sus especificaciones sin previo aviso.

mediclinics S.A

