



DESCRIÇÃO

Assento de sanita, com abertura frontal. Elevada durabilidade, resistência à água e fácil limpeza.

MATERIAIS E COMPONENTES

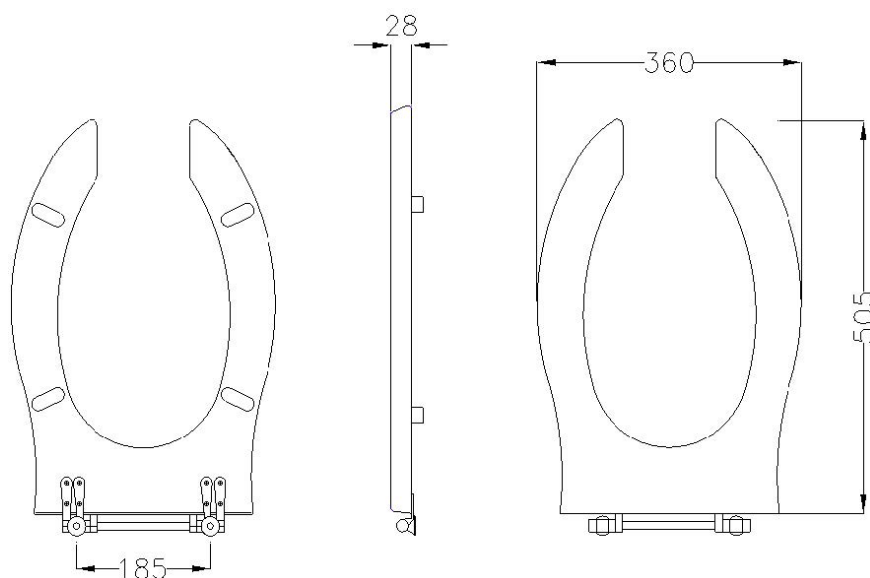
Assento em madeira lacada branca.

CORES DISPONÍVEIS



ESPECIFICAÇÕES TÉCNICAS

DIMENSÕES	360x505x28 mm
PESO	1,5 Kg



A Ponte Giulio S.p.A reserva-se ao direito de efectuar alterações na presente ficha técnica e/ou no produto sem necessidade de comunicação prévia. © Ponte Giulio S.p.A